



# **MANUALE D'USO E DI INSTALLAZIONE DELLA CALDAIA**

## **TERMOWOOD COMBI 18**

## **TERMOWOOD COMBI 26**

Per l'installazione, l'utilizzo e manutenzione leggere prima attentamente le istruzioni.  
Il libretto istruzioni è parte integrante del prodotto.

Laminox S.r.l. si riserva di variare le caratteristiche e i dati riportati nel seguente fascicolo in qualunque momento e senza preavviso, al fine di migliorare i propri prodotti questo manuale, pertanto, non può essere considerato come un contratto nei confronti di terzi.

I manuali e i disegni aggiornati sono disponibili nel sito internet [www.laminox.com](http://www.laminox.com).

## **ATTENZIONE LEGGERE ATTENTAMENTE**

### **COMPONENTI OBBLIGATORI\***

*Fare riferimento alla norma UNI 10683 :2012.*

- **Valvola anticondensa con dimensione minima di 1" con apertura tra 45 e 55°C.**
- **Defangatore magnetico e Disareatore**

*\*L'azienda in caso di mancata installazione di uno o più di questi componenti può avvalersi delle limitazioni di responsabilità del produttore invalidando la garanzia*

### **PRIMA ACCENSIONE**

Per questo prodotto la "PRIMA ACCENSIONE" è OBBLIGATORIA e deve essere effettuata da un tecnico della nostra rete di assistenza (CAT)

Eventuali malfunzionamenti causati dal mancato rispetto di quanto sopra non saranno coperti da garanzia.

L'azienda come specificato nel certificato di garanzia, potrà avvalersi delle limitazioni di responsabilità del produttore

In fase di prima accensione il CAT dovrà obbligatoriamente compilare il "**protocollo di messa in servizio**" e il "**rapporto di prova del riscaldamento**"

## **ATTENZIONE LEGGERE ATTENTAMENTE**

**La vernice interna della camera di combustione si potrebbe staccare dopo le prime ore di funzionamento della caldaia.**

**Questo è del tutto normale e non pregiudica il buon funzionamento della caldaia.**

*Gentile cliente, la ringraziamo per aver preferito uno dei nostri prodotti, frutto di esperienze tecnologiche e di una continua ricerca per un prodotto superiore in termini di sicurezza, affidabilità e prestazioni. In questo manuale troverà tutte le informazioni e i consigli utili per poter utilizzare il suo prodotto nel massimo della sicurezza ed efficienza.*

## **INDICAZIONI IMPORTANTI**

Questo libretto di istruzioni è stato redatto dal costruttore e costituisce parte integrante ed essenziale del prodotto. In caso di vendita o trasferimento del prodotto assicurarsi sempre della presenza del libretto poiché le informazioni in esso contenute sono indirizzate all'acquirente e a tutte quelle persone che a vario titolo concorrono all'installazione, all'uso e alla manutenzione del prodotto. Leggete con attenzione le istruzioni e le informazioni tecniche contenute in questo manuale prima di procedere all'installazione, all'utilizzo e alla manutenzione del prodotto. L'osservanza delle indicazioni contenute nel presente libretto di istruzioni garantisce la sicurezza alle persone e cose; assicura l'economia di esercizio e una più lunga durata di funzionamento. Il costruttore declina ogni responsabilità per danni causati dall'inosservanza alle norme di installazione uso e manutenzione indicate nel libretto di istruzioni, per modifiche del prodotto non autorizzate o ricambi non originali. L'installazione e l'utilizzo del prodotto devono essere fatte in conformità con le istruzioni del fabbricante, e nel rispetto delle normative europee, nazionali e dei regolamenti locali. L'installazione, il collegamento elettrico, la verifica del funzionamento, la manutenzione e le riparazioni, sono operazioni che devono essere eseguite esclusivamente da personale qualificato, autorizzato e in possesso di adeguata conoscenza del prodotto. L'installazione del prodotto non deve essere effettuata a ridosso di pareti in legno o di materiale infiammabile. Controllare l'esatta planarità del pavimento dove verrà installato il prodotto. Nel movimentare le parti in acciaio del rivestimento si consiglia di utilizzare guanti puliti in cotone, evitando di lasciare impronte difficili da togliere per la prima pulizia. Il montaggio della caldaia deve essere eseguito da almeno due persone. Collegare la caldaia alla rete elettrica solo dopo il collegamento a regola d'arte alla canna fumaria. La spina del cavo elettrico deve rimanere accessibile dopo l'installazione della caldaia. Provvedere a una ventilazione sufficiente nell'ambiente di installazione durante l'esercizio. In presenza di anomalie di funzionamento, l'alimentazione del combustibile viene interrotta. Rimettere in funzione l'apparecchio solo dopo aver eliminato la causa dell'anomalia. Sospendere l'utilizzo del prodotto in caso di guasto o di malfunzionamento. L'esercizio della caldaia può causare il forte riscaldamento della superficie, delle maniglie, della canna fumaria e del vetro. Toccare queste parti durante l'esercizio solo con indumenti di protezione o mezzi ausiliari adeguati. A causa dello sviluppo di calore sul vetro, fare attenzione che nessuna persona che non sia pratica del funzionamento della caldaia soste nella zona di installazione. Informare i bambini delle precauzioni da mantenere durante il funzionamento del prodotto e degli eventuali pericoli. In caso di problemi o di incomprendimento del manuale d'istruzione contattare il rivenditore. È proibito posizionare oggetti non resistenti al calore sulla caldaia o nel raggio di sicurezza minimo prescritto. È vietato aprire la porta durante il funzionamento, o fare funzionare la caldaia con il vetro rotto Per i termini, limiti ed esclusioni fare riferimento al certificato di garanzia allegato al prodotto. Il costruttore nell'intento di perseguire una politica di costante sviluppo e rinnovamento del prodotto può apportare senza preavviso alcuno, le modifiche che riterrà opportune. Questo documento è di proprietà della ditta produttrice; non può essere divulgato totalmente o in parte a terzi senza autorizzazione scritta dell'azienda che si riserva tutti i diritti a rigore di legge.

1	Usò e vantaggi della caldaia .....	5
1.1	Usò e vantaggi del bruciatore a pellet .....	6
2	Dati tecnici della caldaia.....	7
3	Combustibili richiesti per la caldaia.....	8
4	Descrizione della caldaia .....	8
4.1	Costruzione della caldaia .....	8
4.2	Descrizione delle funzioni – combustione a legna.....	9
4.3	Descrizione delle funzioni – combustione a pellet.....	10
4.4	Schema del bruciatore .....	11
4.5	Diagramma della caldaia.....	11
4.6	Schema della caldaia.....	13
5	Montaggio e Installazione della caldaia .....	16
5.1	Posizionamento della caldaia.....	16
5.2	Collegamento al camino .....	17
5.3	Montaggio del bruciatore a pellet.....	17
5.4	Garantire l'alimentazione d'aria alla caldaia .....	17
5.5	Il montaggio e l'esercizio della sonda Lambda .....	17
5.6	Progettazione e collegamento del sistema di riscaldamento .....	18
5.7	Esempio di connessione.....	20
5.8	Collegamento di post-raffreddamento automatico .....	20
5.9	Primo avvio e regolazione del bruciatore .....	21
5.10	Collegamento elettrico .....	21
6	Comando della caldaia dall'utente .....	22
6.1	Accensione.....	22
6.2	Alimentazione.....	23
6.3	Intervalli di alimentazione.....	23
6.4	Impostazione della potenza.....	24
6.5	Impostazione del rilascio del calore costante automatico .....	24
6.6	Controllo e regolazione della combustione.....	25
6.7	Rimozione della cenere, pulizia dello scambiatore .....	25
6.8	Arresto della caldaia .....	26
6.9	Ispezione e manutenzione operativa .....	26
6.10	Raccomandazioni per il corretto funzionamento.....	26
7	Possibili difetti e loro soluzioni.....	28
7.1	Surriscaldamento della caldaia .....	28
7.2	Interruzione di corrente durante il funzionamento .....	28
7.3	Ulteriori difetti e loro soluzioni .....	28
8	Assistenza e manutenzione del bruciatore.....	30
8.1	Pulizia della camera di aerazione rotante del bruciatore.....	30
8.2	Regolazione del flusso d'aria verso la camera di combustione.....	32
8.3	Lubrificazione dei cuscinetti del meccanismo rotante.....	33
8.4	Sostituzione della candeletta di accensione .....	34
9	Ulteriori informazioni .....	36
9.1	Caratteristiche dei diversi tipi di combustibili .....	36
9.2	Potere Calorico Combustibili.....	36
9.3	Consumo di carburante - frequenza di alimentazione .....	36
9.4	Perdita termica dell'edificio - metodi di determinazione.....	37
10	Istruzioni di sicurezza .....	38
11	Smaltimento dell'imballo di spedizione .....	38
12	Smaltimento della caldaia al termine della sua vita utile .....	38

# 1 Uso e vantaggi della caldaia

## Uso della caldaia:

Le caldaie ad acqua calda a gassificazione TERMOWOOD FIVE sono progettate per il riscaldamento efficiente, ecologico e confortevole di case, appartamenti, chalet, edifici per uffici, piccole officine e altri edifici.

La caldaia TERMOWOOD FIVE 18 è progettata per il riscaldamento di edifici la cui perdita termica non superi i 18 kW. La caldaia TERMOWOOD FIVE 26 è progettata per il riscaldamento di edifici la cui perdita termica non superi i 26kW.

Le caldaie TERMOWOOD FIVE sono progettate per la combustione del legno.

## Vantaggi della caldaia:

### • Bassi costi d'investimento

- Il sistema brevettato di rilevamento dello strato di carburante con rilascio costante automatico insieme ad altri elementi (alimentazione dell'aria primaria multibanda alla camera di alimentazione, camera di alimentazione calda, metodo di controllo della potenza, aria secondaria preriscaldata, ecc.) garantisce una combustione uniforme, una buona gestione e mantenimento del calore a lungo termine in condizioni stabili. Ciò consente di ottenere lo stesso comfort anche con un serbatoio di stoccaggio di volume dimezzato rispetto a quello necessario per le caldaie convenzionali.

### • Bassi costi operativi

- Il risparmio di carburante è ottenuto, tra l'altro, dalla progettazione speciale di **turbolatori meccanici**, che mantengono lo scambiatore di calore pulito e privo di depositi. L'esclusiva costruzione della caldaia garantisce basse temperature del gas di combustione e un'elevata efficienza della caldaia. L'utilizzo dell'isolamento di migliore qualità riduce al minimo le perdite di calore nel locale caldaia.
- Il risparmio per l'assistenza e la manutenzione e elementi concettuali innovativi (ad es. piastre riscaldanti in ceramica di qualità superiore.) forniscono all'utente bassi costi delle parti soggetti all'usura.

### • Combustione di qualità

- L'originale costruzione della camera di combustione e il sistema brevettato di alimentazione dell'aria di combustione a 3 zone rappresentano una soluzione unica in cui il carburante brucia uniformemente con un rendimento costante (il combustibile non brucia nell'intero volume del serbatoio, ma brucia solo nello strato inferiore).
- La caldaia consente una combustione di alta qualità di carburanti di varie dimensioni: schegge, segatura, bricchette di più bassa qualità (piccoli o poco pressati). Le caldaie a gassificazione convenzionale sono invece molto sensibili alle dimensioni e al tipo di combustibile.
- La caldaia ha una costruzione unica della camera di combustione, il cosiddetto sistema "*camera calda compatta*", in cui le pareti della camera di alimentazione sono completamente separate dall'acqua. Non vi è quindi un raffreddamento eccessivo del combustibile e pertanto la combustione è di alta qualità anche a potenza minima e anche con combustibili con un alto contenuto di umidità.
- L'ugello a raggiera brevettato è caratterizzato da un'eccellente combustione, una grande controllabilità e un'ottima rimozione delle ceneri.

### • Lunga durata

- Durante la gassificazione del legno si formano acidi organici (acido acetico, ecc.). Nelle caldaie convenzionali (con lamiere in acciaio o ghisa), questi acidi si condensano sulle pareti della camera di alimentazione e causano la corrosione chimica, che riduce notevolmente la durata della caldaia. L'uso del sistema della camera compatta calda elimina questo problema del tutto, perché le camere hanno una temperatura più elevata, che impedisce la formazione di condensa. La durata delle caldaie con questo concetto è significativamente superiore a quella delle caldaie a legna senza protezione simile.

### • Comfort dell'operatore

- Grazie all'eccellente regolazione e al sistema brevettato di calore costante automatico, il numero di accensioni nella caldaia per stagione è parecchie volte inferiore a quello delle caldaie convenzionali. Il braccio di rilevamento valuta in modo accurato e affidabile lo strato di combustibile. Ciò garantirà il tempo massimo per un'ulteriore alimentazione senza la necessità di una nuova accensione. Se però avviene lo spegnimento, nella camera di combustione rimane lo strato ideale di carbone di legna, che basta riaccendere (ad esempio con un pezzo di carta) e quindi ricaricare con legno normale. La

- necessità di una normale accensione è completamente evitata durante il funzionamento.
- Non è necessario rimuovere la cenere dal fondo della camera di combustione. Dai lati inclinati del fondo, la cenere viene fatta scorrere continuamente nella camera di combustione.
  - Si ha un lungo tempo di combustione, è sufficiente alimentare 2-3 volte al giorno in media.
  - Il portello inclinato rende facile il maneggiamento e consente una facile alimentazione del combustibile sfuso (schegge, bricchette piccole, segatura, ecc.).
  - A causa della combustione di alta qualità, di solito è sufficiente eseguire la rimozione della cenere in media ogni 2 settimane di funzionamento. La sofisticata costruzione della caldaia consente una facile e veloce eliminazione della cenere e pulizia dello scambiatore. I turbolatori mobili, azionati da una leva sul lato della caldaia, eliminano completamente la necessità di pulizia manuale dello scambiatore di combustione posteriore principale.
  - Il potente ventilatore di tiraggio insieme alla fessura di aspirazione nel foro di alimentazione garantiscono che la caldaia non si riempia di fumo durante l'alimentazione e l'accensione.
  - Il ventilatore di tiraggio riduce al minimo la polvere durante l'eliminazione della cenere e durante la pulizia della caldaia.
  - La camera di alimentazione calda garantisce le temperature più alte delle pareti e non provoca spiacevoli depositi di catrame nella camera di alimentazione.
  - Una fessura con vetro ceramico doppio consente all'operatore di controllare facilmente lo stato di combustione
- **Esercizio con sonda Lambda**
  - Sulla base delle informazioni della sonda lambda, la caldaia muove automaticamente la serranda di controllo dell'aria di combustione per mantenere il livello di ossigeno residuo desiderato nel gas di scarico. Questo assicura la migliore combustione possibile e un minor consumo di carburante. Si aumenta anche l'affidabilità (evitando incrostazioni dello scambiatore) e si prolunga la vita della caldaia e del camino (l'intensità della corrosione si riduce con la qualità della combustione).
  - Il funzionamento con sonda Lambda consente una combustione ancora migliore con diversi combustibili, come trucioli di legno, bricchette o segatura. Questi combustibili sono molto sensibili alla regolazione dell'alimentazione dell'aria di combustione.

## 1.1 Uso e vantaggi del bruciatore a pellet

- Il bruciatore delle caldaie TERMOWOOD COMBI è destinato alla combustione di combustibili solidi sotto forma di pellet di varie qualità e dimensioni (secondo le specifiche del cap.3)
- Il funzionamento del bruciatore è automatico e non richiede supervisione. Il bruciatore viene attivato automaticamente in base ai parametri impostati nell'unità di controllo
- Il sistema di pulizia rotativo impedisce alle scorie di aderire alle pareti del bruciatore durante la combustione. La rotazione ciclica assicura che le scorie vengano spostate in avanti fino a quando non vengono rimosse dalla camera di combustione. Questo facilita il processo di pulizia del bruciatore e ne aumenta significativamente la durata. Il combustibile bruciato viene areato per l'intera lunghezza della camera di combustione e poi ulteriormente agitato grazie alla camera di combustione rotativa che consente una perfetta combustione.
- Il bruciatore è un dispositivo ecologico che brucia combustibile rinnovabile, inoltre si distingue per un consumo energetico molto basso.
- Il bruciatore è controllato da un'unità di controllo all'avanguardia che assicura una misurazione ottimale del combustibile in base alle esigenze dell'utente e alla continua regolazione della potenza.
- Il bruciatore è dotato di un dispositivo di sicurezza che interrompe l'alimentazione di combustibile in caso di surriscaldamento o di spegnimento della fiamma nella camera di combustione

## 2 Dati tecnici della caldaia

Tabella 1. Dimensioni e parametri tecnici della caldaia

Tipo di caldaia		TERMOWOOD COMBI 18	TERMOWOOD COMBI 26
Peso	kg	330	440
Volume dell'acqua	l	40	55
Diametro della canna fumaria	mm	150	
Volume della camera di alimentazione	dm <sup>3</sup>	80	120
Dimensioni della caldaia: larghezza x profondità x altezza	mm	530x958x1200	714x958x1200
Dimensione del foro di alimentazione	mm	355 x 355	540 x 355
Pressione operativa massima consentita	bar	3,0	
Pressione di prova per test di tipo	bar	6,0	
Gamma di regolazione della temperatura dell'acqua in uscita	°C	70 - 95	
Temperatura min. operativa dell'acqua di ritorno alla caldaia	°C	20	
Temperatura operativa massima consentita	°C	95	
Perdita idraulica della caldaia a $\Delta T = 20$ K	mbar	1,65	1,19
Perdita idraulica della caldaia a $\Delta T = 20$ K	mbar	6,14	4,75
Massimo livello di rumore	dB	55	
Tiraggio minimo operativo del camino	mbar	0,10	
Tiraggio massimo operativo del camino	mbar	0,30	
Connessioni della caldaia: - mandata riscaldamento	Js	G 6/4"	
- ritorno riscaldamento	Js	G 6/4"	
Tensione di collegamento		230V / 0,5A / ~ 50 Hz	
Ambiente		di base AA5 / AB5	
Copertura elettrica		IP 20	
Classe di efficienza energetica		A+	A+

Tabella 2. Parametri tecnico-termici della caldaia

Tipo di caldaia		TERMOWOOD COMBI 18	TERMOWOOD COMBI 26
Potenza nominale	kW	18	26
Prestazioni con funzionamento continuo - legna	kW	8,9 – 18	12,7 – 26
Prestazioni con funzionamento continuo - pellet	kW	4,1 - 15	5,8 - 20
Consumo di carburante alla potenza nominale - legna	kg . h <sup>-1</sup>	4,3	6,2
Consumo di carburante alla potenza nominale - pellet	kg . h <sup>-1</sup>	3	4,5
Tempo di combustione di una carica completa a potenza nominale: - legno morbido	ore	3	3
- legno duro	ore	4	4
Classe di caldaia secondo EN 303-5		5	
Ecodesign		sì	
Temperatura di gas di combustione			
alla potenza nominale - legna	°C	120*	120*
alla potenza nominale - pellet		100*	110]
alla potenza al 50% - legna	°C	100*	100*
alla potenza minima - pellet		80*	90*
Efficienza legna/pellet – potenza nominale	%	91/94	91,3/94
<b>Temperatura minima dell'acqua di ritorno</b>	°C	<b>50</b>	<b>50</b>
Portata di massa dei fumi in uscita alla potenza nominale	kg . s <sup>-1</sup>	0,008	0,010
Portata di massa dei fumi in uscita alla potenza minima al 50%	kg . s <sup>-1</sup>	0,005	0,007
Potenza elettrica assorbita alla potenza nominale	W	46	54
Potenza elettrica assorbita in modalità standby	W	3	3
Potenza elettrica assorbita alla potenza minima	W	43	57
Volume richiesto del serbatoio di stoccaggio	dm <sup>3</sup>	700-1500**	1500-3000**
Perdita di calore massima *** di un edificio riscaldato in cui la caldaia è l'unica fonte di calore	kW	18	26

\* vale per uno scambiatore pulito (all'intasamento abituale la temperatura di gas di combustione superiore di 10-20 °C)

\*\* la determinazione del volume del serbatoio di stoccaggio è descritta nel Capitolo 5.4.

\*\*\* la determinazione della perdita di calore di un edificio è descritta nel Capitolo 8.3.

### 3 Combustibili richiesti per la caldaia

Il combustibile di garanzia per la caldaia TERMOWOOD FIVE è quello indicato in tabella. No. 3. Si tratta del combustibile usato durante la certificazione della caldaia.

**Tabella 3. Combustibile di garanzia**

Tipo di combustibile secondo EN 303-5		A - Legno	C1 – Pellet di legno
Diametro	[mm]	< 150	6 - 8
Lunghezza	[mm]	330*/500**	3,15-40
Contenuto d'acqua	[%]	< 20	< 10
Contenuto di cenere	[%]	< 1,5	< 0.7
Potere calorifico	[MJ.kg <sup>-1</sup> ]	> 14	16,5 - 19

\*TERMOWOOD COMBI 18 \*\*TERMOWOOD COMBI 26



**ATTENZIONE!** Una scarsa qualità del combustibile può influire significativamente sulla prestazione e sui parametri di emissione della caldaia.



*In caso di non reperibilità del combustibile di garanzia è possibile, per il periodo di tempo necessario, utilizzare altri combustibili con parametri simili (trucioli secchi, bricchette, segatura).*

Per altre informazioni utili sul combustibile - vedi cap. 8.

### 4 Descrizione della caldaia

#### 4.1 Costruzione della caldaia

La costruzione della caldaia soddisfa i requisiti della norma EN 303-5 – “*Caldaie per riscaldamento centralizzato - Parte 5: Caldaie per riscaldamento centralizzato a combustibili solidi, con alimentazione manuale o automatica, con la prestazione termica nominale non superiore a 500 kW - Terminologia, requisiti, prove e marcatura.*”

La caldaia TERMOWOOD COMBI si basa sul principio della combustione a due stadi, in cui il combustibile viene gassificato con successiva combustione dei gas risultanti.

Le parti principali della caldaia sono: la camera di alimentazione (gassificazione) (1), la camera di combustione (2) e lo scambiatore dei fumi (3,4). La camera di alimentazione e la camera di combustione sono collegate da un ugello (20).

Il corpo della caldaia è composto da lamiere di acciaio saldate con uno spessore di 3-8 mm. Le pareti della camera di alimentazione (1) sono provviste di un rivestimento protettivo in acciaio (5) formato da più segmenti collegati tra loro da giunti di bloccaggio.

Il fondo della camera di alimentazione ha la forma di un imbuto ed è rivestito con blocchetti in ceramica (21,45). L'ugello (20) è costituito da fessure a forma di fascio sul fondo della camera di gassificazione, che proseguono attraverso canali evacuati verso la camera di combustione (40). L'ugello (20) è alimentato da prese d'aria secondarie. Anche la camera di combustione (2) è rivestita con raccordi in ceramica (27). Le superfici di scambio termico della caldaia sono costituite dalle pareti laterali della camera di combustione (3) e dallo scambiatore di calore tubolare posteriore (4).

La caldaia è dotata di isolamento in fibre minerali con uno spessore di 30 mm. La superficie esterna è costituita da coperture in lamiera d'acciaio. La porta inferiore della caldaia contiene uno spioncino (19) con vetro ceramico.

Un pannello di distribuzione dell'aria (30) è situato nella parte anteriore della caldaia sotto il coperchio frontale. Nella sua parte inferiore sono presenti 3 prese d'aria comburente (50, 51, 52), provviste di alette (18). Le aperture sono provviste di uno schermo (8) scorrevole per la regolazione automatica dell'apporto di aria secondaria.

Nella camera di alimentazione (1) si trova un braccio di rilevamento (12) della quantità residua di combustibile con un asse di rotazione nella parete frontale della camera di alimentazione. Un braccio di bilanciamento (44) situato nello spazio del pannello di distribuzione dell'aria (30) è saldamente collegato al braccio di rilevamento (12).

Un sensore di rilevamento del rilascio del calore costante automatico (36) è situato sotto il braccio di bilanciamento (44). Il



blocco del braccio (53) è un meccanismo formato da un braccio di compressione e una molla di compressione (preme il braccio di rilevamento all'apertura della porta in modo da non ostruire l'alimentazione del carburante).

Nello scambiatore fumi posteriore (4) i turbolatori meccanici sono azionati da una leva (32), che serve per la pulizia dello scambiatore.

Il tubo di ingresso dell'acqua (15) confluisce nel distributore interno (38), dal quale l'acqua entra nel vano acqua della caldaia attraverso una serie di piccoli fori. Il termostato di regolazione della temperatura dell'acqua di caldaia (33) è situato nel tubo di ingresso (15).

La caldaia viene consegnata con la porta inferiore montata sul lato sinistro (cerniere sul lato sinistro). La porta può essere adattata anche con apertura destra.

Il ventilatore di scarico (7) può essere ruotato in modo che la canna fumaria (14) sbocchi in qualsiasi direzione.

La caldaia è dotata di circuito di raffreddamento per postrefrigerazione di emergenza, con l'ugello dell'ingresso (37) e dell'uscita (39) (entrambi interni da 1/2") e di un pozzetto (42) per il sensore della valvola di sicurezza di raffreddamento.

La porta superiore è dotata di un fermo di sicurezza (26) per garantire qualsiasi posizione di apertura.

Il pannello di controllo (17) si trova sulla porta superiore. La centralina stessa (6) è situata sulla parete posteriore della caldaia. Per garantire un migliore accesso, la centralina (6) può essere fissata ad una qualsiasi parete laterale della caldaia o alla parete del locale caldaia. Il controller (6) e il pannello di controllo (17) sono collegati tra loro da un cavo dati.

Il controller consente il controllo equi-termico dei circuiti di riscaldamento in base alla temperatura esterna, al controllo delle pompe, al collegamento del termostato ambiente e del sensore della temperatura esterna (vedere il primo schema elettrico). Ulteriori funzioni (circuiti di riscaldamento di miscelazione multipli, ecc.) sono possibili collegando un modulo di espansione. La fornitura standard comprende un sensore dei gas di combustione, un sensore di temperatura caldaia e un sensore del serbatoio di accumulo.

## 4.2 Descrizione delle funzioni – combustione a legna

Un sensore di prossimità (13) si attiva aprendo lo sportello di alimentazione e il ventilatore (7) si porta alla massima potenza. Se è presente uno strato rovente nella caldaia, l'operatore riempirà la camera di alimentazione con del combustibile. Se lo strato residuo si spegne, funge da combustibile per l'accensione e, ad esempio, la carta accesa viene buttata sopra prima di aggiungere il combustibile. La caldaia viene messa in funzione quando la porta è chiusa. (Il ventilatore fumi crea un vuoto nella caldaia, che apre le alette sulle prese d'aria (50, 51, 52). L'aria di pre-essiccazione entra nel pannello di distribuzione (30) attraverso un'apertura a destra (52), sale attraverso un canale nel pannello di distribuzione, attraversa un'apertura nella parte superiore del corpo e viene portata attraverso l'apertura longitudinale (43) sopra lo strato di combustibile. Il suo effetto accelera l'essiccazione e la combustione dello strato di combustibile. L'aria secondaria entra nel pannello di distribuzione (30) attraverso un'apertura (51), da qui passa attraverso un foro circolare nel corpo della caldaia sotto il fondo della camera di alimentazione, da cui viene immesso attraverso una serie di fori nei canali nella parte inferiore dei raccordi (21), dove viene preriscaldata ed esce nel flusso di gas nell'ugello (20) nello sfianto di chiusura (40). L'aria primaria entra nel pannello di distribuzione (30) attraverso l'apertura centrale (50), da cui passa attraverso l'apertura nel corpo dietro l'involucro protettivo della camera di carico (5) ed esce nello strato inferiore di combustibile. Il suo effetto è la combustione primaria del combustibile (gassificazione). Il gas d'aria risultante fluisce attraverso un ugello (20) nel combinatorio (40), dove si miscela con l'aria secondaria - i componenti gassosi vengono bruciati (combustione secondaria) nello spazio della camera di combustione (2). I fumi caldi fluiscono dietro i blocchetti posteriori (27) allo scambiatore, dove cedono il loro calore all'acqua riscaldata. I fumi raffreddati vengono aspirati dal ventilatore dei gas di combustione (7) e spinti nel camino dal collo di scarico (14).

La cenere viene fatta scivolare nella camera di combustione (2).

La velocità del ventilatore è controllata dal controller in base alla temperatura dell'acqua e dei gas di combustione e al fabbisogno energetico corrente.

Quando il combustibile si consuma smette di premere il braccio di rilevamento (12) e questo si inclina verso la camera di alimentazione, questo movimento viene rilevato dal sensore (36). Successivamente la caldaia passa allo spegnimento del rilascio del calore costante automatico. Durante lo spegnimento, la ventola viene accesa nello strato di base a intervalli regolari, in modo che rimanga rovente ancora per qualche ora.

Quando la porta di alimentazione viene aperta, il braccio di rilevamento (12) si abbassa automaticamente in modo da non ostruire il combustibile aggiunto. Questo abbassamento assicura il blocco del braccio di rilevamento del combustibile (53).

**Utilizziamo vernici ecologiche idrosolubili per proteggere il corpo della caldaia dalla corrosione. Durante i primi giorni di funzionamento della caldaia, è possibile sentire odore a causa della combustione di questa vernice.**

### 4.3 Descrizione delle funzioni – combustione a pellet

Il bruciatore è composto da singoli moduli. I componenti esposti alle alte temperature sono realizzati in acciaio inossidabile e lastre di refrattari. Le altre parti sono protette da zincatura o vernice.

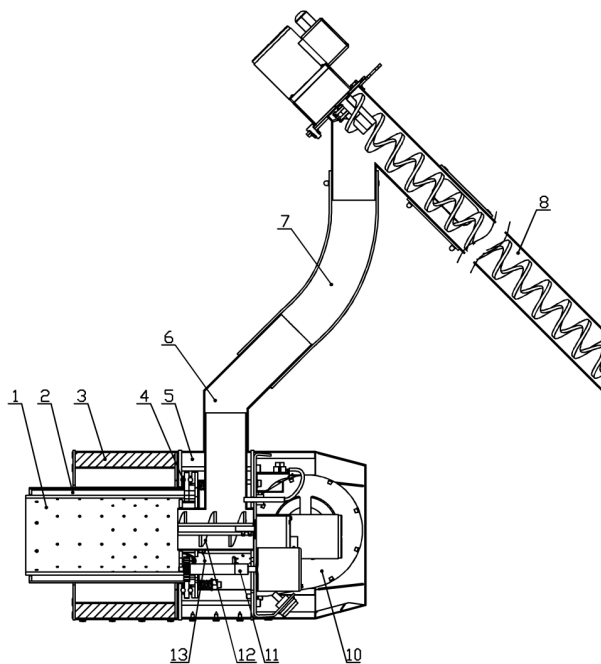
L'alimentazione esterna del combustibile (8) è costituita da un tubo di acciaio inossidabile o verniciato.

Il bruciatore è costituito dai componenti di base mostrati in fig.1

Il funzionamento del bruciatore inizia con il carico di combustibile dal serbatoio esterno (9) attraverso la coclea di alimentazione (8) collegata al bruciatore stesso. Successivamente il combustibile viene portato alla camera di combustione (1) dalla coclea di carico (12). Dopo che una quantità sufficiente di combustibile è stata portata all'interno della camera di combustione, questo viene acceso dalla resistenza ceramica (13). Dopo l'accensione il bruciatore entra nella modalità di funzionamento normale in base a parametri predefiniti. L'aria necessaria per bruciare il combustibile viene fornita dal ventilatore (10), attraverso la camera di aerazione, alla camera di combustione e una certa quantità di aria fluisce attraverso la camera della resistenza di accensione. L'alimentazione dell'aria al bruciatore si trova nella parte inferiore. Durante il funzionamento del bruciatore la camera di combustione viene ciclicamente ruotata insieme al tubo esterno (2) mediante la trazione (11). La frequenza di rotazione è regolabile. I prodotti della combustione vengono spostati nella parte anteriore del bruciatore e accumulati nella camera inferiore della caldaia. Il funzionamento del bruciatore è completamente automatico e regolabile. Il combustibile viene erogato automaticamente dal serbatoio a seconda della potenza termica richiesta. Se vengono raggiunti i valori impostati, il bruciatore entra in modalità standby. Anche il passaggio dalla modalità standby alla modalità operativa è automatico, il bruciatore entra in modalità accensione e quindi in funzionamento normale. La quantità di aria comburente richiesta è strettamente correlata alla quantità di combustibile fornita, questo garantisce una combustione ottimale e non causa un eccessivo raffreddamento della camera di combustione. Il funzionamento completo del bruciatore consiste solo nella corretta impostazione dei parametri relativi alla quantità di combustibile richiesta e alla rimozione della cenere dalla caldaia.

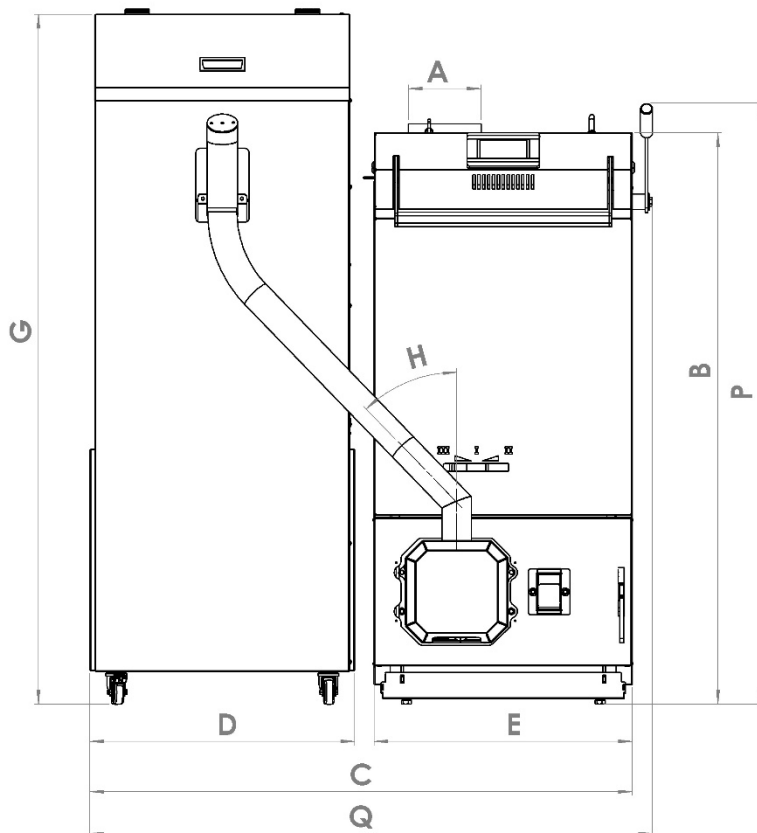
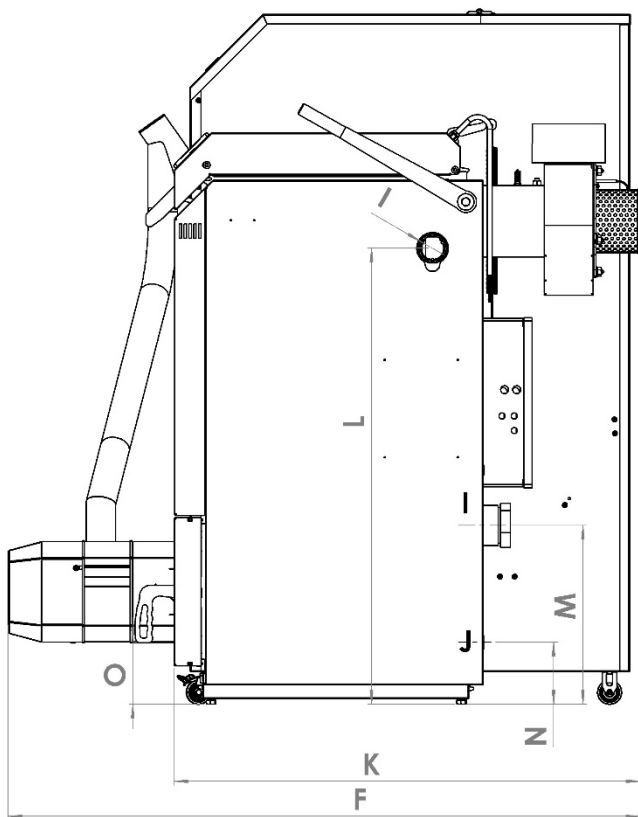
Il bruciatore e il regolatore sono dotati di sistemi di sicurezza che proteggono il bruciatore e la caldaia stessi dal surriscaldamento e da altre minacce che possono verificarsi durante il funzionamento. Il primo è un fotosensore che è responsabile della rilevazione della presenza della fiamma. Se non c'è abbastanza fiamma il bruciatore passa all'accensione automatica, viene erogata una piccola quantità di combustibile e viene attivata la resistenza di accensione. La modalità di accensione richiede circa 2 minuti. Se l'accensione non si verifica, viene ripetuta fino a 3 volte. Se dopo questi tentativi l'accensione non ha ancora esito positivo sul display viene visualizzato un allarme e non è possibile far ripartire il bruciatore fino a quando il guasto non viene corretto. Il secondo sistema di sicurezza è un sensore di temperatura situato nel percorso di alimentazione del pellet che in caso di rilevazione di una temperatura superiore a 60°C all'interno della coclea di carico interrompe l'alimentazione di combustibile dal serbatoio principale. Questo allarme rimane in memoria fino a quando non è cancellato dall'utente. Un ulteriore sistema di sicurezza è la costruzione stessa del sistema di alimentazione del combustibile che grazie all'utilizzo di due coclee, (una che alimenta il combustibile dal serbatoio esterno e la seconda che lo alimenta nella camera di combustione) collegate da un tubo flessibile che separa il flusso di alimentazione del combustibile dal serbatoio. Se il combustibile all'interno del bruciatore prende fuoco, quello nel serbatoio non si accende.

#### 4.4 Schema del bruciatore

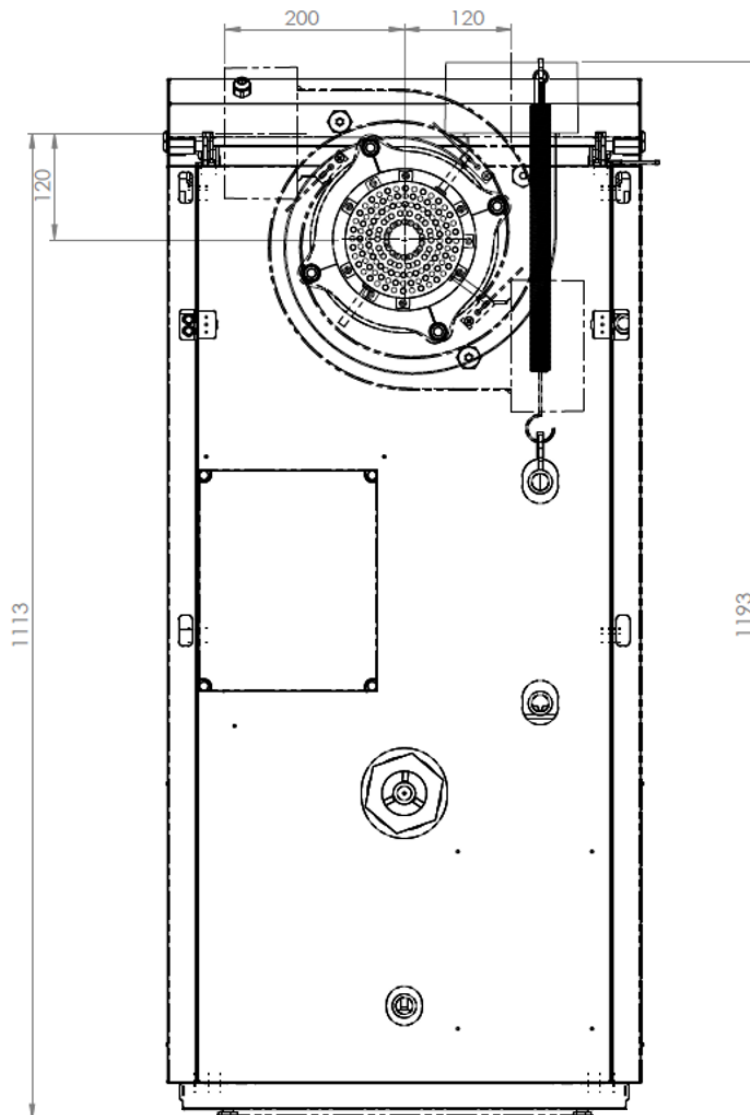


N.	Descrizione
1.	Camera di combustione rotante
2.	Camera di aerazione rotante
3.	Isolamento termico
4.	Cuscinetto della camera di aerazione e della camera di combustione
5.	Camera di aerazione
6.	Tubo a gomito di alimentazione del pellet
7.	Tubazione di collegamento flessibile
8.	Alimentatore del combustibile dal serbatoio esterno
10.	Ventilatore
11.	Meccanismo di rotazione della camera di combustione
12.	Alimentatore del combustibile nella camera di combustione
13.	Resistenza di accensione

#### 4.5 Diagramma della caldaia

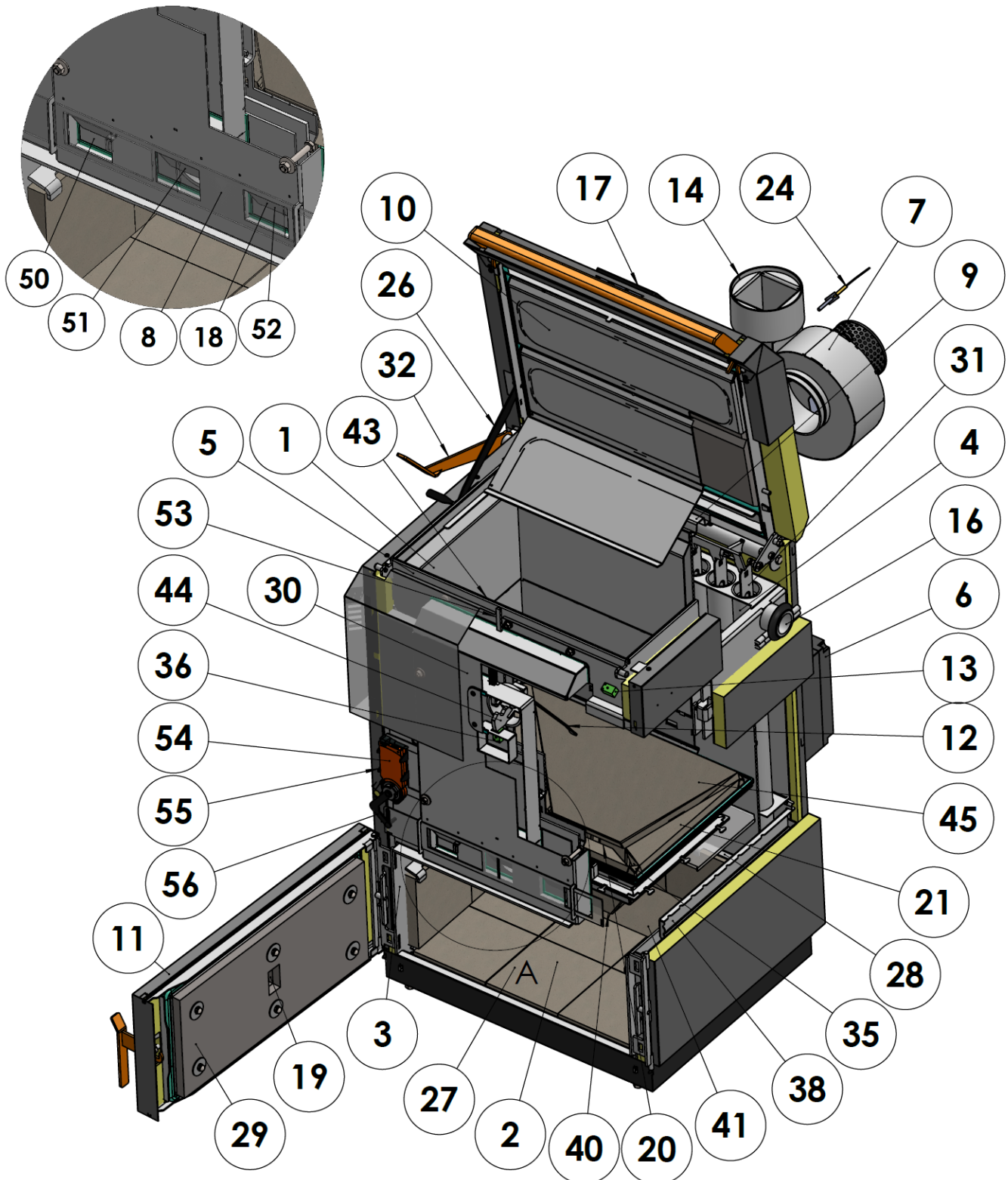


	TW Combi 18	TW Combi 26
	Dimensioni (mm)	Dimensioni (mm)
A	Ø 149	Ø149
B	1193	1193
C	1104	1288
D	544	544
E	530	714
F	1294	1294
G	1417	1417
H	45°	45°
I	G 6/4"	G 6/4"
J	G 1/2"	G 1/2"
K	956	956
L	937	937
M	367	367
N	127	127
O	127	127
P	1235	1235
Q	1155	1339

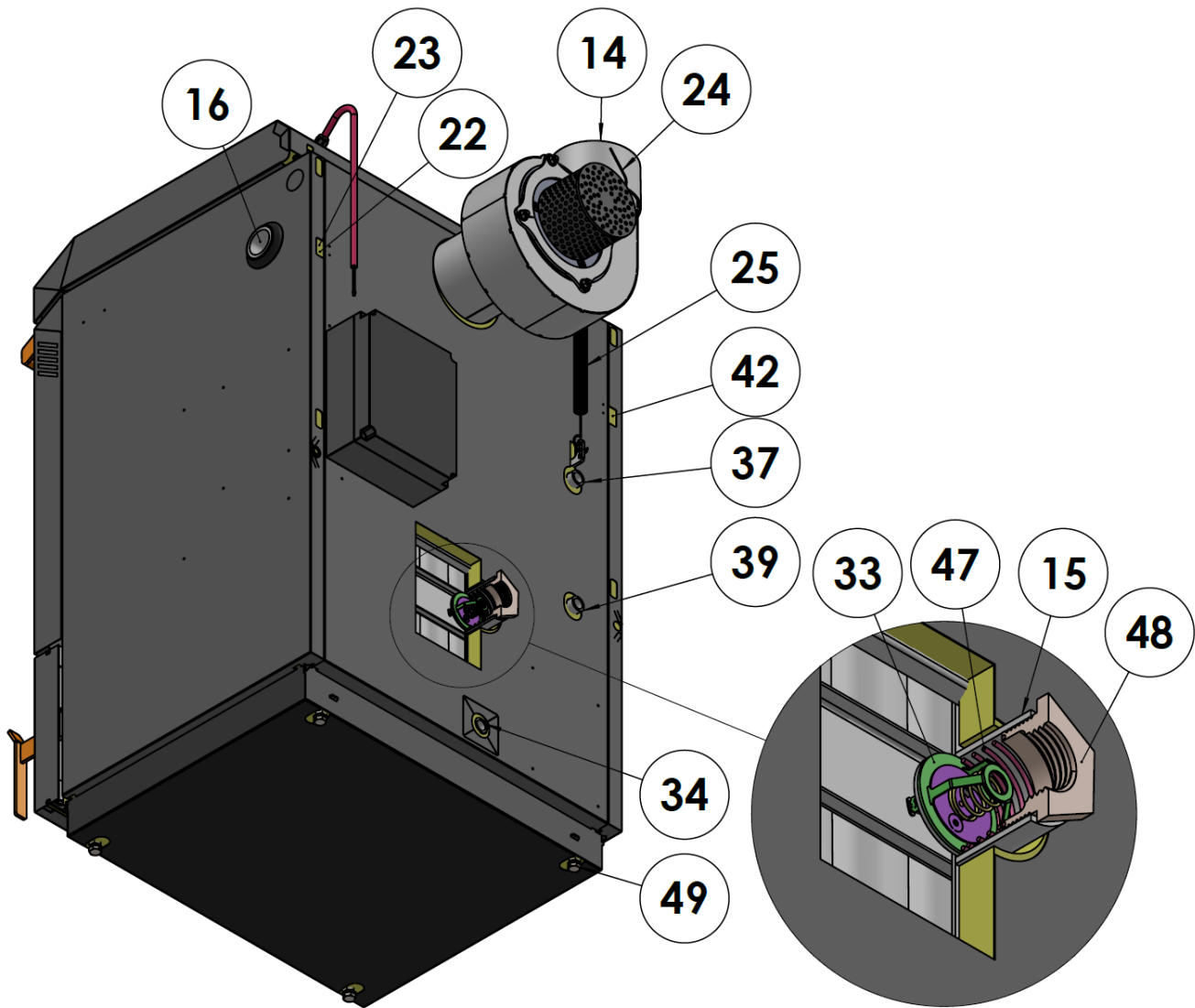


**Schema posteriore della caldaia con dimensioni**

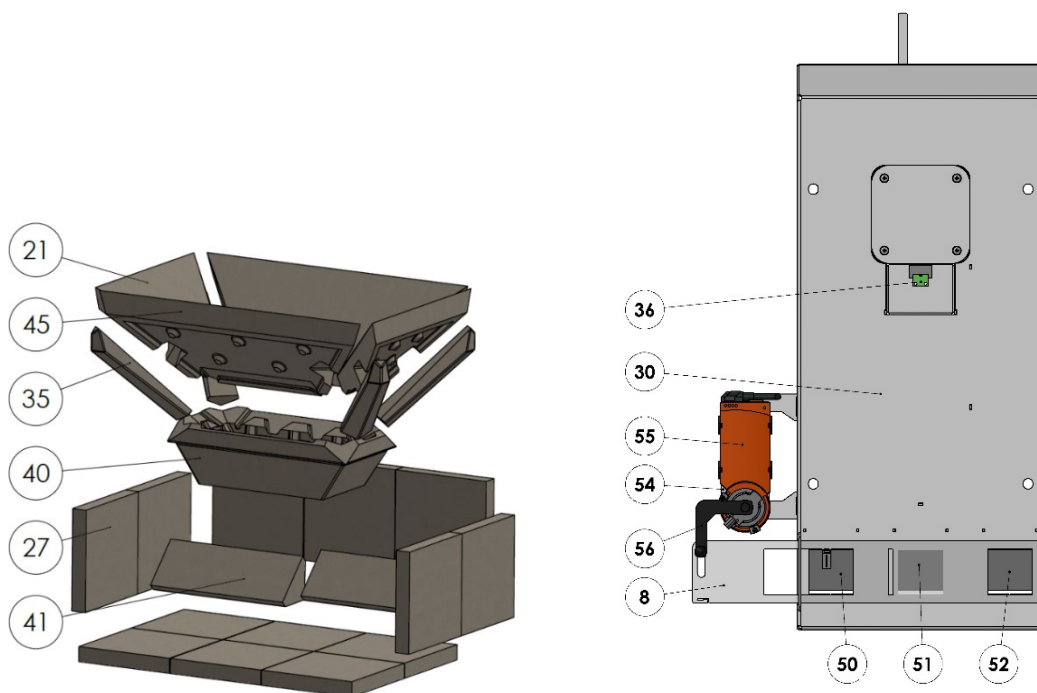
## 4.6 Schema della caldaia



Schema della caldaia – vista frontale



Schema della caldaia – vista posteriore



Schema della caldaia - montaggio dei raccordi

Schema della caldaia - dettaglio della ventilazione

## Didascalia

1. camera di alimentazione
2. camera di combustione
3. scambiatore gas di combustione laterale
4. scambiatore gas di combustione posteriore
5. rivestimento protettivo della camera di alimentazione
6. scheda elettronica
7. ventilatore di scarico dei gas di combustione
8. controller dell'aria secondaria (schermo scorrevole)
9. griglia superiore dello scambiatore di calore posteriore
10. porta d'alimentazione
11. porta inferiore
12. braccio di rilevamento del rilascio del calore costante automatico
13. sensore della porta d'alimentazione
14. collo d'uscita dei gas di combustione
15. bocchettone d'entrata G 2 1/2" (interno)
16. bocchettone d'uscita G 6/4" (interno)
17. pannello di controllo
18. aletta d'aria (3x)
19. spioncino con vetro ceramico
20. ugello (sfiato che collega la camera di alimentazione e la camera di combustione)
21. blocchetto del fondo della camera di alimentazione (4x\* 2x\*\*)
22. sensore termostato di emergenza
23. sensore di temperatura dell'acqua
24. sensore di temperatura dei gas di combustione
25. molla di rinforzo porta superiore
26. bloccaggio porta di alimentazione
27. blocchetto della camera di alimentazione (10x\* 13x\*\*)
28. listello dei blocchetti della camera di alimentazione, (1x posteriore)
29. isolamento termico della porta inferiore
30. pannello di distribuzione dell'aria
31. turbolatori (6x\*, 9x\*\*)
32. leva turbolatori
33. termostato del controllo temperatura dell'acqua nella caldaia
34. bocchettone d'uscita e d'entrata 1/2"
35. blocchetto angolo (4x)
36. sensore di rilevamento dello strato di rilascio del calore costante automatico
37. uscita dell'acqua di post-raffreddamento
38. distributore d'acqua per interni
39. ingresso acqua di post-raffreddamento
40. blocchetto miscelatore
41. blocchetto tappo foro di svuotamento dello scambiatore di calore posteriore
42. Pozzetto per il sensore della valvola di post-raffreddamento
43. uscita dell'aria di pre-essiccazione
44. braccio di bilanciamento
45. \*\*blocchetto lungo (2x) 46.
47. molla di compressione del termostato
48. riduttore 1 1/2" su 6/4"
49. bullone del piede della caldaia
50. entrata primaria dell'aria
51. entrata secondaria dell'aria
52. entrata dell'aria di pre-essiccazione
53. blocco del braccio rilevamento combustibile
54. supporto attuatore per sonda Lambda
55. attuatore
56. braccio attuatore

\*soltanto per le caldaie Termowood Five 18

\*\*soltanto per le caldaie Termowood Five 26

## 5 Montaggio e Installazione della caldaia

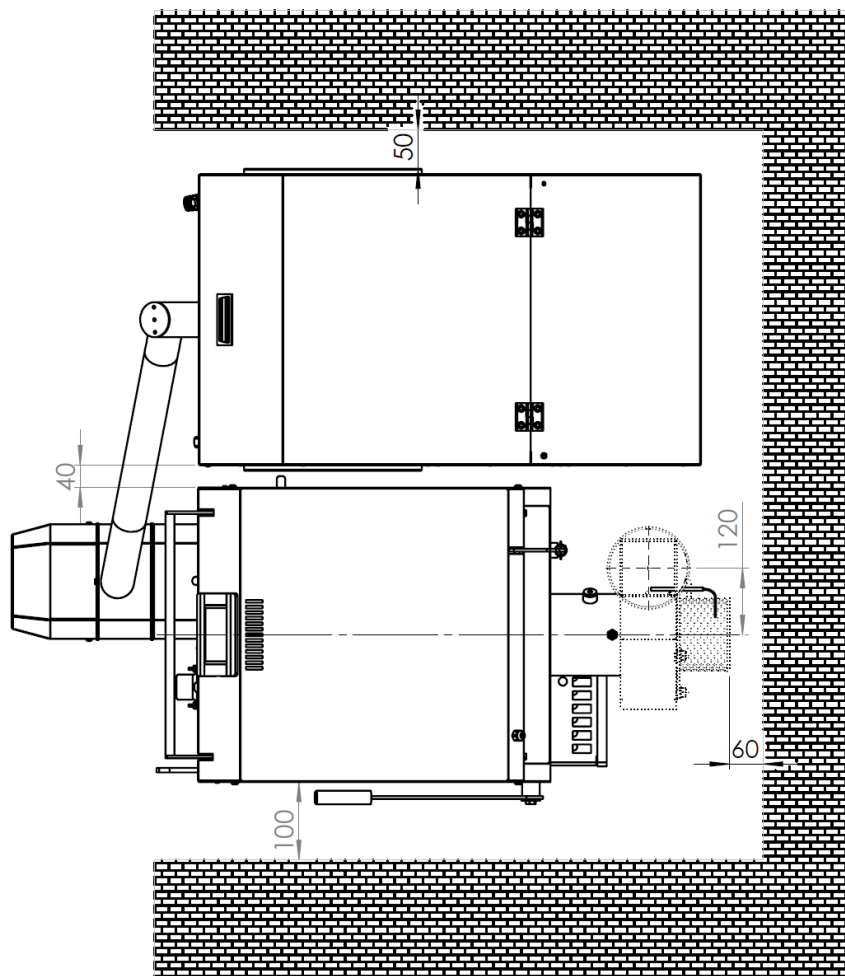
### 5.1 Posizionamento della caldaia

La caldaia è fornita con gambe di trasporto che permettono il trasporto tramite transpallet. Questi sono fissati con 4 viti M10. Le gambe di trasporto possono essere smontate dopo il posizionamento nel locale caldaia come segue:

1. Rimuovere i pannelli di protezione trasversali (parete anteriore e posteriore della caldaia)
2. Svitare le viti degli angoli trasversali in acciaio (pareti laterali della caldaia).
3. Inclinare la caldaia su un lato e far scivolare la trave longitudinale dal lato opposto. Fare lo stesso sull'altro lato.
4. Inclinare leggermente la caldaia all'indietro e rimuovere la traversa anteriore. Fare lo stesso sul lato opposto.
5. Allentare i 4 bulloni M12 (chiave per dadi n. 19) tra il pavimento e gli angoli trasversali (non è necessario ritrarre la caldaia quando si allenta). Basta allentare di 1 giro completo.
6. Inclinare leggermente la caldaia all'indietro e spostare l'angolo anteriore lateralmente di circa 20 mm. Questo lo libererà dalla testa del bullone. Fate lo stesso sul lato opposto.
7. I bulloni servono per mettere la caldaia in una posizione stabile (livello). Per la manutenzione o l'assistenza è necessario prevedere uno spazio libero minimo (vedi lo schema della caldaia) attorno alla caldaia.

Per facilitare l'accesso, il modulo di controllo della caldaia può essere montato sulla parete laterale della caldaia o su una parete della sala caldaia.

La caldaia deve essere posizionata su un supporto non infiammabile e termoisolante che superi la base del portello inferiore (10, 11) di almeno 300 mm e di almeno 100 mm sugli altri lati. Le distanze più piccole consentite dei contorni esterni della caldaia da materiali combustibili devono essere di almeno 400 mm. Nessun oggetto di materiale combustibile deve essere posizionato sull'apparecchio e a una distanza inferiore alla distanza di sicurezza dall'apparecchio.



**Dimensioni minime per l'ubicazione della caldaia**



## 5.2 Collegamento al camino

Dato che la caldaia è dotata di un aspiratore fumi, i requisiti di tiraggio del camino sono minimi. La sezione del camino non deve essere inferiore a 200 mm<sup>2</sup>. in modo che il camino sia in grado di scaricare tutti i gas di scarico

	TW COMBI 18	TW COMBI 26
Diametro consigliato della canna fumaria	200mm	250mm
Diametro minimo della canna fumaria	160mm	180mm
L'altezza minima del camino	3m	3m

Un regolatore di tiraggio non è necessario per camini convenzionali (con un tiraggio di funzionamento di 10-30 Pa).

La canna fumaria deve essere montata e fissata saldamente per evitare l'allentamento accidentale o spontaneo delle parti.

Tutti i componenti della canna fumaria devono essere in materiali non combustibili.

Si consiglia di sigillare le perdite nella canna fumaria (giunti) con un sigillante progettato per questo scopo o incollando il nastro di alluminio. Il nastro di alluminio è adatto anche per sigillare i giunti del portello della canna fumaria (durante l'accensione si può verificare nel camino sovrappressione di breve durata).

Raccomandiamo che le prese d'aria del camino siano sufficientemente isolate dal calore e protette dal raffreddamento con un adeguato collocamento nell'edificio. Se il camino viene troppo raffreddato deve essere rivestito in modo da evitare la condensazione dei vapori nei gas di combustione e la formazione di condensa nel corpo del camino.

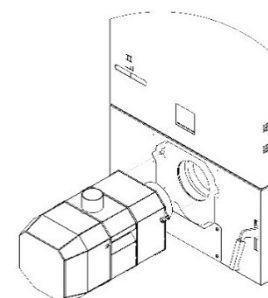
Per la canna fumaria lunga più di 1 m si consiglia di fornire un adeguato isolamento (ad es. fibra minerale con foglio di alluminio esterno). In caso di canna fumaria non isolata, il gas di scarico viene raffreddato e durante il funzionamento a bassa potenza c'è pericolo di formazione condensa dell'umido dei gas di scarico.

La temperatura minima consentita per dei gas di combustione 1 m sotto il bordo superiore (l'imboccatura) del camino è di 90C.

Il collegamento della caldaia al camino deve essere effettuato in conformità ai requisiti delle norme di installazione

## 5.3 Montaggio del bruciatore a pellet

Se la caldaia è stata fornita con il bruciatore a pellet non installato, è necessario inserire il bruciatore stesso nell'apertura della porta inferiore della caldaia, posizionare i fori nella flangia del bruciatore sulle due viti che sporgono dalla porta e fissarlo sulla porta della caldaia utilizzando 2 dadi M8. Collegare l'alimentatore del combustibile al bruciatore usando un tubo flessibile in plastica. Collegare il connettore del cavo conduttore a 12 fili dal quadro di distribuzione del regolatore e collegare l'alimentazione principale del bruciatore tramite l'apposito connettore



## 5.4 Garantire l'alimentazione d'aria alla caldaia

L'aria necessaria per la combustione può essere immessa nella sala caldaia direttamente dall'esterno o dallo spazio abitativo. L'alimentazione d'aria proveniente dallo spazio abitativo è in un certo senso più vantaggiosa perché viene utilizzato il calore dell'aria che altrimenti andrebbe perso (il risparmio di calore è circa del 2%). Alla potenza nominale, il consumo d'aria è di circa 40 m<sup>3</sup>/ora, che corrisponde al minimo igienico per la sostituzione dell'aria di un appartamento di dimensioni normali.

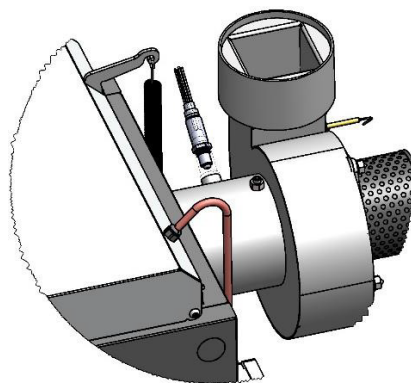
Se l'infiltrazione naturale dell'edificio non fornisce una quantità sufficiente di aria, deve essere dotato di un'apertura di ventilazione dall'esterno con una superficie minima di 50 cm<sup>2</sup>.

Le griglie di regolazione sulle aperture di ventilazione devono essere posizionate in modo tale da non poter essere ostruite.

## 5.5 Il montaggio e l'esercizio della sonda Lambda

La caldaia è dotata di una sonda Lambda, che garantisce un controllo continuo dell'alimentazione dell'aria per la combustione. Questo assicura la più efficiente combustione il che significa risparmio di carburante. Grazie alla sonda lambda, il regolatore conosce il livello di ossigeno residuo nel gas di combustione e di conseguenza determina il rapporto tra aria primaria e secondaria per la combustione spostando il diaframma di ingresso dell'aria.

La sonda Lambda viene fornita nella caldaia insieme ad altri accessori e deve essere installata sulla caldaia dopo l'installazione della ventola sul condotto fumi. Prima di installare la sonda Lambda, assicurarsi che sia il regolatore che il modulo di controllo del sensore Lambda siano scollegati dall'alimentazione. L'uscita fumi della caldaia ha un foro filettato, dove è possibile installare una sonda Lambda (vedere la figura 7). Quindi collegare la sonda lambda all'unità di controllo usando un cavo connettore.



**Installazione di una sonda Lambda**

## 5.6 Progettazione e collegamento del sistema di riscaldamento

Si consiglia di collegare la caldaia al serbatoio di accumulo con un circuito a gravità, laddove l'installazione non lo consenta (il serbatoio di stoccaggio è troppo distante o di altezza sotto il livello della caldaia), il cablaggio la connessione si può realizzare con un circuito forzato.

### 5.6.1 Connessioni di input e output

L'ingresso della caldaia è posto nel raccordo posteriore da 2" (G 6/4" riduttore incluso). L'uscita della caldaia è collegata a uno dei 2 manicotti superiori G 6/4". Una valvola di scarico è collocata nel manicotto da ½" alla base della parete posteriore.

### 5.6.2 Dimensioni del serbatoio di accumulo

La caldaia deve essere collegata a un serbatoio di accumulo con un volume minimo in base alla seguente tabella. Nel caso in cui la potenza della caldaia superi in modo significativo la perdita di calore di un edificio\* (ad esempio 1,5 volte), si consiglia di aumentare proporzionalmente il volume del serbatoio (ovvero 1,5 x volume min.). Un volume più grande si utilizza anche quando gli intervalli di manutenzione della caldaia sono superiori a 12 ore. Tuttavia, non consigliamo un volume del serbatoio più del doppio del valore minimo (vedi tabella) a causa di costi sproporzionati e perdite di calore troppo elevate.

Caldaia	BG17	BG24
Volume minimo (l)	700	1500
Volume massimo (l)	1500	3000

**Tabella 4. Volume del serbatoio di stoccaggio**

\* la determinazione della perdita di calore di un edificio è descritta nel Capitolo 8.3.

Il volume minimo del serbatoio di stoccaggio è determinato dalla norma EN 303-3 in base alla relazione:

$$V_{SP} = 15T_B \times Q_N \left( 1 - 0,3 \frac{Q_H}{Q_{min}} \right)$$

$Q_N$ ... potenza nominale della caldaia (kW)

$Q_H$  ... dispersione termica dell'edificio (kW)

$Q_{min}$ ... potenza minima garantita della caldaia (kW)

$T_B$ ... tempo di combustione di una carica di combustibile alla potenza nominale (ore)

**Il volume minimo del serbatoio di stoccaggio non deve essere inferiore a 300 litri.**

### 5.6.3 Valvola di ritegno:

È consigliabile posizionare nel circuito caldaia-serbatoio una valvola adatta, che impedisca la circolazione naturale mentre il serbatoio è caldo e la caldaia non è in funzione (la quantità di calore che fuoriesce nel locale caldaia è di 100-300W a seconda della temperatura del serbatoio). Per Ulteriori informazioni sulla valvola vedi capitolo 5.5.5.

**?** Se il serbatoio di accumulo si trova significativamente sopra il livello della caldaia, la valvola di ritegno non è necessaria.

### 5.6.4 Collegamento caldaia - serbatoio di accumulo con circolazione a gravità:

Se il serbatoio di stoccaggio si trova vicino alla caldaia, si consiglia di installare il circuito caldaia-serbatoio in modalità gravitazionale (senza pompa, con la dimensione dei tubi più grande) - vedere gli schemi di collegamento (capitolo 5.6). I vantaggi della connessione a gravità sono l'affidabilità e il risparmio operativo (per la corrente elettrica e manutenzione della pompa),

per il prezzo è comparabile al collegamento forzato (le tubazioni più costose sono compensate da risparmi per la pompa e accessori).

*\* Il circuito autonomo "caldaia - serbatoio di stoccaggio" deve essere progettato in modo da soddisfare le seguenti condizioni:*

- a. *La lunghezza totale della tubatura è minore di 4 m.*
- b. *Il tubo di rame ha il diametro 28 mm per la caldaia da 15kW, 35 mm per la caldaia da 20kW, 42 mm per la caldaia da 25,30k. Se si utilizza un tubo in acciaio, deve avere un diametro di 6/4" (per tutti i tipi di caldaia).*
- c. *Il numero di gomiti non supera 3 o il numero di archi non supera 6.*
- d. *L'ingresso al serbatoio è ad almeno 50 cm (per caldaia 30kW 80cm) sopra l'uscita della caldaia. Se l'altezza dei soffitti lo consente, è vantaggioso posizionare il serbatoio più in alto (10-50 cm).*
- e. *Se nel circuito è presente la valvola di ritegno, la sua perdita di pressione deve essere inferiore a 0,3 mbar (alla potenza nominale e gradiente 60/90 °C) ( $K_v < 3 \text{ m}^3/\text{ora}$ ).*

### **5.6.5 Collegamento caldaia-serbatoio di stoccaggio con circolazione forzata:**

Se la posizione del serbatoio consente almeno parzialmente la circolazione a gravità (il serbatoio si trova sopra al livello della caldaia), si consiglia di posizionare la pompa del circuito di caldaia in un ramo di bypass.

Con questa connessione, la maggior parte della circolazione è a gravità (la pompa si attiva solo quando la temperatura della caldaia supera, ad esempio, 85 °C). La valvola di ritegno in questo collegamento deve consentire la circolazione per gravità.

Se la posizione del serbatoio non consente nemmeno parzialmente la circolazione per gravità (il serbatoio si trova al di sotto del livello della caldaia), la pompa del circuito della caldaia viene posizionata nel tubo di ritorno dal serbatoio alla caldaia.

La valvola di ritegno in questo collegamento potrebbe non consentire la circolazione per gravità - è possibile utilizzare la valvola di ritegno.

### **5.6.6 Potenza residua della caldaia**

La connessione deve essere progettata per garantire l'uscita della potenza residua della caldaia, ad esempio a causa di un'interruzione dell'alimentazione della corrente (In caso di interruzione di corrente, le alette sulla caldaia si chiudono, la combustione viene interrotta, ma lo strato di combustibile caldo e il rivestimento rilasciano calore per circa ancora 1 ora. La quantità di calore residuo è 5-10 MJ a seconda della potenza effettiva e della combustione del combustibile.)

### **5.6.7 Il modo migliore per lo smaltimento del calore residuo**

Il modo migliore per lo smaltimento della potenza residua consiste nel collegare la caldaia al **serbatoio di accumulo** con un circuito che consente di scaricare la potenza residua per circolazione gravitazionale (vedere i collegamenti raccomandati) (per un serbatoio da 1000 l, la potenza residua causerà l'aumento della temperatura di 2-4 °C).

### **5.6.8 Ulteriori modi per lo smaltimento del calore residuo**

Se per lo smaltimento del calore residuo non può essere utilizzato il serbatoio di accumulo (ad esempio, il serbatoio è troppo lontano dalla caldaia o si trova più in basso della caldaia), si deve scegliere un altro metodo, ad esempio:

- **Inserire il sistema di post-raffreddamento di emergenza** (vedi cap. 5.7).
- installare un boiler combinato nel ramo a gravità (in caso di avaria della pompa, manterrà la potenza in eccesso). Il volume del boiler dovrebbe essere di almeno 120 l (la potenza residua provocherà un riscaldamento di 10-20 °C). L'uscita dell'ACS dal boiler può essere dotata di valvola miscelatrice termostatica (contro le scottature).
- Utilizzare **un'alimentazione di riserva** per la pompa di circolazione. È necessario utilizzare una sorgente con una forma sinusoidale della tensione di alimentazione.
- Utilizzare **un vaso di espansione aperto** opportunamente collegato (in caso di guasto della pompa, la potenza in eccesso viene dissipata per ebollizione).

### **5.6.9 Acqua**

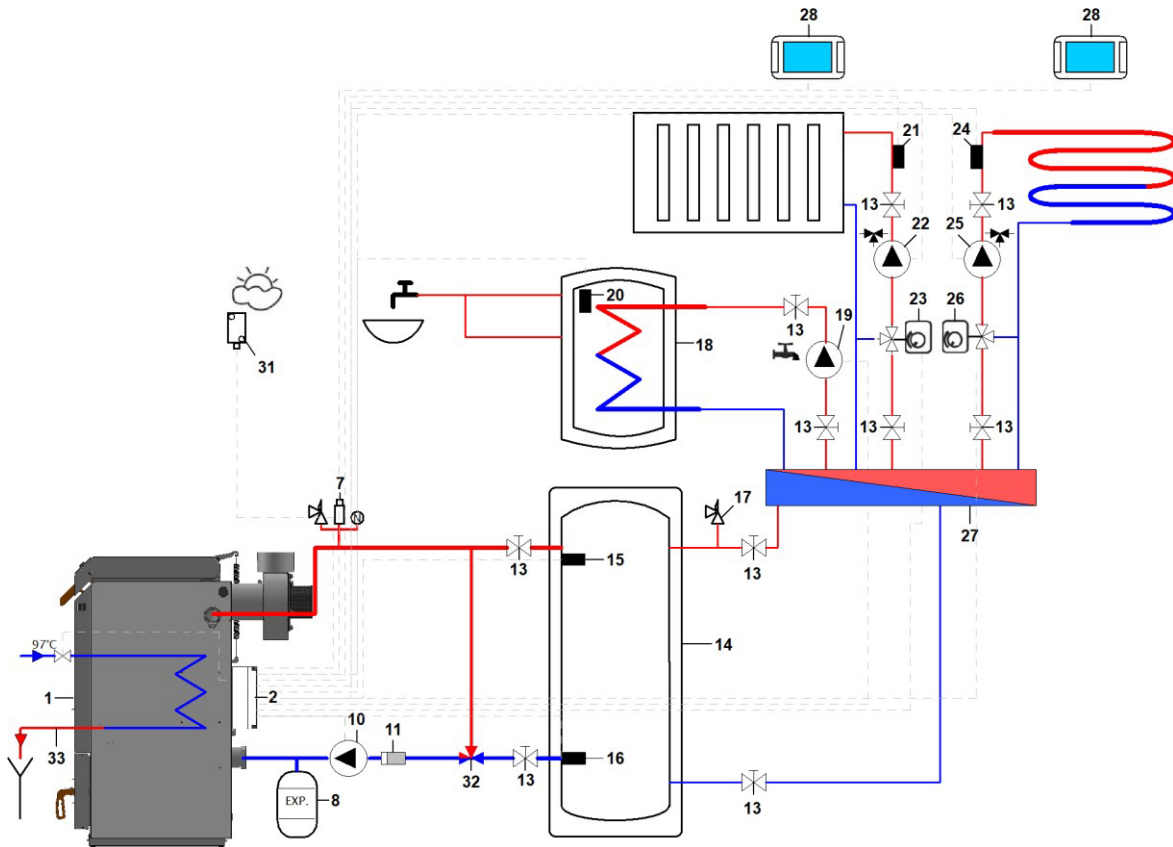
Per riempire la caldaia si consiglia di utilizzare acqua dolce, priva di impurità meccaniche, chimicamente inattiva. Il progettista può anche progettare additivi appropriati per l'acqua nell'impianto di riscaldamento.

### **5.6.10 Il vaso di espansione aperto**

Se nel sistema si trova il vaso di espansione aperto, deve essere posizionato in modo che non si congeli, l'ossigenazione può essere ridotta da un sottile strato di olio sulla superficie. Il volume deve essere almeno il 5% del volume totale di acqua nel sistema.

## 5.7 Esempio di connessione

### caldaia a circuito forzato - serbatoio con valvola termostatica per protezione del ritorno



1 – caldaia, 2 – regolatore, 7 - SET di sicurezza (valvola di sfogo aria, manometro, valvola di sicurezza), 8 - vaso di espansione, 10 – pompa caldaia, 11 – filtro, 13 – valvola a sfera, 14 – puffer, 15 – sensore superiore del puffer (CT4), 16 – sensore inferiore del puffer (CT4), 17 – valvola di sfogo aria, 18 – serbatoio ACS, 19 – pompa ACS, 20 – sonda temperatura ACS (CT4), 21 – sonda temperatura MIX1(CT4), 22 – pompa MIX1, 23 – attuatore della valvola miscelatrice MIX1, 24 – sonda temperatura MIX 2 (CT4), 25 – pompa MIX 2, 26 – attuatore della valvola miscelatrice MIX 2, 27 – distributore, 28 – ecoSTER TOUCH, 31 – sonda temperatura esterna, 32 - valvola miscelatrice termostatica, 33 – scambiatore di raffreddamento di sicurezza

**Lo schema idraulico mostrato non sostituisce un progetto di riscaldamento e serve solo come esempio!**

## 5.8 Collegamento di post-raffreddamento automatico

Per il raffreddamento viene utilizzata acqua sanitaria proveniente dalla rete idrica con una pressione di ingresso di 2-4 bar (a pressioni superiori è necessario installare un riduttore di pressione) e una temperatura fino a 25 °C. L'approvvigionamento idrico non deve dipendere dalla rete elettrica. La valvola di sicurezza del circuito di raffreddamento dovrebbe avere una temperatura di apertura di 97 °C o Regulus BVTs.

L'entrata dell'acqua di raffreddamento è collegata al bocchettone inferiore (39) tramite un raccordo di sicurezza e l'uscita dell'acqua di raffreddamento al bocchettone superiore (37). L'uscita dal circuito di raffreddamento si scarica, ad esempio, da un tubo flessibile alla fogna. Si consiglia di montare un filtro sull'ingresso.

Se la temperatura dell'acqua nella caldaia supera i 97 °C, la valvola di sicurezza si apre e l'acqua proveniente dal sistema di alimentazione dell'acqua inizia a fluire attraverso il circuito di raffreddamento - la potenza residua della caldaia viene così dissipata.



**ATTENZIONE!!! È importante assicurarsi che il raccordo di sicurezza sia correttamente collegato all'ingresso dell'acqua di raffreddamento allo scambiatore di calore. Lo scambiatore di raffreddamento di sicurezza NON DEVE essere sotto pressione costante, altrimenti si rischia di danneggiarlo.**

## 5.9 Primo avvio e regolazione del bruciatore

### ➤ **Riempimento dell'alimentatore esterno**

*Impostazioni di servizio -> Impostazioni bruciatore -> Controllo manuale -> Alimentatore ON/OFF*

Attivare questa funzione e attendere che il vassoio sia pieno di pellet. Dopo aver riempito l'intero alimentatore, lasciarlo funzionare per 2-3 minuti per consentire al caricatore di riempirsi completamente.



**ATTENZIONE! Il riempimento del caricatore con pellet è essenziale per il corretto primo avvio del bruciatore. Quando il serbatoio è stato completamente svuotato, è anche necessario riempire di nuovo l'alimentatore prima di avviare il bruciatore.**

### ➤ **Calibrazione dell'alimentatore**

*Menù -> Impostazione caldaia -> Funzionamento a pellet -> Coclea di alimentazione -> Test erogazione coclea di alimentazione*

Attivare il test confermando START.

Il test dell'alimentatore dura 6 minuti. Durante il questo tempo il pellet viene alimentato in modo continuo. L'alimentazione del pellet durante il funzionamento normale è controllata dal regolatore. Prima di iniziare il test, assicurarsi che l'alimentatore sia completamente pieno di pellet, quindi avviare il test dell'alimentatore - posizionare un contenitore adatto sotto il tubo dell'alimentatore. L'intero volume di pellet che l'alimentatore porta durante il test deve essere pesato e questo valore deve essere inserito nel parametro della voce *Peso del combustibile*.



**La mancata esecuzione del test delle prestazioni dell'alimentatore in base alle istruzioni fornite può provocare un malfunzionamento del bruciatore (potrà essere caricata una quantità di pellet più piccola o più grande del necessario). Se si modifica il tipo di pellet o si maneggia l'alimentatore, è necessario eseguire nuovamente il test dell'alimentatore.**

### ➤ **Quantità di combustibile nel test**

*Menù -> Impostazione caldaia -> Funzionamento a pellet -> Coclea di alimentazione-> Peso del combustibile*

Immettere il peso del lotto di combustibile che è stato erogato durante il test dell'alimentatore.

### ➤ **Impostazione del ventilatore**

*Menu -> Impostazioni caldaia -> Funzionamento a pellet -> Ventola a potenza massima / Ventola a potenza media / Ventola a potenza minima*

Da questi tre menù si può impostare la velocità del ventilatore alla potenza minima, media e massima del bruciatore. Queste impostazioni sono predefinite dal produttore, ma possono essere variate a seconda del tipo di canna fumaria, della resistenza alla pressione, ecc. Pertanto, è meglio impostare il ventilatore su ciascuna installazione utilizzando un analizzatore (misurazione del CO nei gas di combustione) o con un test visivo (durante il funzionamento stabile del bruciatore) osservando il fumo dopo un'ora di funzionamento del bruciatore.

### ➤ **Valutazione del colore del fumo:**

Da grigio a nero: è un segno di mancanza d'aria per la combustione - aumentare le prestazioni del ventilatore.

Invisibile: il gas di scarico che esce dal camino fa sì che l'aria si increspi, l'umidità del gas è superiore al punto di rugiada. Il ventilatore è impostato correttamente.

Bianco: questo è il risultato della condensazione del vapore, il che significa che il valore di CO è basso: impostazione corretta.

Un sintomo della corretta impostazione dei parametri di combustione è la fiamma inodore e giallo chiaro che fuoriesce dalla camera di combustione del bruciatore.

## 5.10 Collegamento elettrico

Le informazioni sul collegamento elettrico si trovano in un documento separato "*Istruzioni di comando e installazione del regolatore*", fornito con la caldaia.

## 6 Comando della caldaia dall'utente

Per garantire un corretto funzionamento con qualità e sicurezza, la caldaia deve essere utilizzata conformemente alle istruzioni riportate nelle "Istruzioni di comando e installazione del regolatore" (documento separato).

### 6.1 Accensione

Prima dell'accensione è necessario controllare:

- se il serbatoio di accumulo con l'edificio riscaldato preleva il calore prodotto (vedere il capitolo 6.3).
  - la funzionalità del sistema di riscaldamento (quantità di acqua, pressione, ...)
  - la tenuta del portello superiore e inferiore
  - la funzionalità delle canne fumarie (stato, tenuta, ...)
  - la funzionalità della camera di alimentazione e di combustione (condizione, correttezza del montaggio, ...)
  - se lo scambiatore laterale e posteriore, o la camera di combustione e la camera di stoccaggio non sono eccessivamente intasati
- 1) Sollevare la maniglia del portello, aspettare qualche secondo finché la ventola non parte a piena potenza.
  - 2) Se sul fondo della caldaia ci sono abbastanza resti carbonizzati (almeno 20 cm), in genere è sufficiente accendere un pezzo di carta e buttarlo sullo strato di carboncini e poi aggiungere alcuni pezzi di combustibile. Facendo così, le fiamme non salgono verso l'alto, ma fluiscono attraverso lo strato di carboncini e li accendono.
  - 3) Se non ci sono abbastanza residui di carboncini sul fondo della caldaia mettere alcuni tronchi piccoli nella camera di alimentazione. Posarli in modo che tra di loro resti dello spazio (incrociati). Questo strato dovrebbe riempire approssimativamente la porzione rastremata inferiore della camera di alimentazione. Sopra suddetto strato mettere piccole schegge o scarti. Sulle schegge mettere la carta accartocciata accesa. È consigliabile che la carta copra una grande porzione del fondo in modo che le fiamme non salgano verso l'alto ma verso il basso attraverso lo strato di legno. È possibile utilizzare il cartone o alcuni ceppi.
  - 4) Socchiudere il portello superiore a 1-2 cm (ciò avviene chiudendo il portello con la maniglia di chiusura premuta) e lasciare bruciare se necessario (circa 5 minuti).
  - 5) Quando si è sicuri che il fuoco sta scoppiando (osservando attraverso la fessura o dall'aumento della temperatura dei gas di combustione), caricare la caldaia con il combustibile (vedi cap. 6.2). Quando l'accensione è stata eseguita correttamente, la caldaia raggiunge la potenza nominale entro 30 minuti. Se la fiamma si sta spegnendo o languisce, è possibile aprire il portello superiore per farla divampare.



*Dopo l'accensione, il regolatore mantiene la potenza della caldaia ad un valore superiore in modo che il combustibile sta sufficientemente bruciando e il rivestimento si riscalda, quindi passa automaticamente al valore impostato dall'operatore.*

**È vietato usare i liquidi infiammabili per l'accensione.**



**Durante il funzionamento, è vietato aumentare la potenza nominale della caldaia in alcun modo.**

**Non conservare oggetti infiammabili vicino alla caldaia. La cenere deve essere conservata in contenitori non infiammabili con un coperchio.**



**Soprattutto prima della prima messa in funzione della caldaia, ma anche dopo la pulizia, controllate il corretto montaggio delle parti in ceramica nella camera di combustione inferiore. Un montaggio scorretto deteriora la qualità della combustione e provoca un eccessivo intasamento della caldaia e del camino.**

## 6.2 Alimentazione

- 1) Sollevare la maniglia del portello, aspettare qualche secondo finché la ventola non parte a piena potenza. Lentamente aprire il portello superiore di circa 5 cm, aspettare qualche secondo affinché la ventola faccia uscire gas. Solo quando si è sicuri che non può avvenire la combustione istantanea del gas di legna (nessun fumo denso nella camera di alimentazione), aprire il portello.
- 2) Aggiungere il combustibile nella camera. Se lo strato di base è debole, aggiungere su di essa diversi pezzi di carburante più piccoli.
- 3) Chiudere il portello. Il regolatore passerà automaticamente ad ACCENSIONE o FUNZIONAMENTO dopo 2 minuti (impostazione predefinita), a seconda della temperatura effettiva dei gas di combustione.
- 4) Se nella camera di combustione non appare la fiamma o dopo un po' si spegne, aprire di nuovo il portello superiore e lasciare che il combustibile bruci per alcuni minuti.



**Non rastrellare e sopprimere lo strato di base rovente per evitare l'intasamento dell'ugello.**

**Se lo strato di base è inadeguato, è consigliabile che i primi ceppi siano più piccoli.**

**Porre i ceppi** in parallelo con la parete frontale della caldaia. Metterli vicini perché ci sia tra loro minimo spazio possibile. I ceppi non dovrebbero essere più lunghi di 33/50 cm. I primi ceppi dovrebbero essere più piccoli (per rendere il carico di combustibile più facile da bruciare). Gli ultimi ceppi dovrebbero essere più piccoli (si disfano più facilmente sullo strato base).

**Le bricchette di legno** di bassa qualità durante la combustione aumentano il loro volume, perdono consistenza e si espandono (si gonfiano). Se vengono caricate nella caldaia troppo strettamente (senza spazi vuoti), succede che si oppongono alle pareti della camera di alimentazione e non scivolano verso il basso. Pertanto, durante la alimentazione, è necessario lasciare spazio tra le bricchette e le pareti della camera di alimentazione). Al contrario, le bricchette di legno di alta qualità non aumentano il loro volume durante la combustione e possono essere poste l'una vicino all'altra.

**Il combustibile sfuso** (segatura, trucioli) va caricato nella camera di alimentazione liberamente. Spingerlo verso il basso peggiorerebbe il suo scivolamento. Prima dell'alimentazione, è consigliabile mettere sullo strato rovente un paio di piccoli ceppi, per evitare che il combustibile cada attraverso l'ugello. È anche consigliabile mettere diversi tronchi più piccoli in cima per formare uno strato stabile (il combustibile sfuso di solito non forma uno strato stabile adeguato).

**I fumi durante l'alimentazione** si evitano caricando di combustibile solo quando il carico precedente del combustibile è completamente bruciato in modo che nella camera di alimentazione rimangano solo i resti di carbone roventi - lo strato di base. È possibile aprire inizialmente il portello solo parzialmente e inserire solo 3 o 4 ceppi. Così lo strato caldo si coprirà e non libererà tanto fumo. Quindi si può aprire completamente il portello e ricaricare il combustibile.

Se durante l'alimentazione esce il fumo nella sala caldaia, controllare che ci sia abbastanza entrata d'aria nella sala caldaia, altrimenti aprire una finestra durante l'alimentazione del combustibile.

Durante l'alimentazione è consigliabile pulire lo scambiatore posteriore agitando la leva dei turbolatori (spostare sempre la leva completamente). Lasciare la leva in posizione abbassata (a meno che il peso dei turbolatori non la sollevi da sola). L'intervallo di pulizia raccomandato è una volta al giorno.



**Non aprire il portello inferiore quando la caldaia è in funzione, la combustione così viene interrotta e il locale caldaia potrebbe riempirsi di fumi.**

## 6.3 Intervalli di alimentazione

Di solito la camera di alimentazione va caricata completamente. **Tuttavia, se la richiesta di calore è bassa e il serbatoio di stoccaggio è caldo, è necessario estendere gli intervalli di alimentazione o fornire una quantità minore di combustibile.** Si sconsiglia di alimentare meno della metà del volume della camera di alimentazione, con una piccola quantità di carburante il tempo di combustione può essere abbreviato abbastanza tanto da riuscire a creare un buon strato di dispersione di calore costante - il combustibile residuo non è completamente carbonizzato e cova. Nel caso di una quantità di combustibile inferiore, disattivare la dispersione di calore costante automatico.

## **Non alimentare quando il serbatoio di accumulo è caldo: sussiste il rischio di surriscaldamento e spegnimento di emergenza della caldaia.**

Se il sistema di riscaldamento e il serbatoio di accumulo non fossero in grado di assorbire abbastanza calore, avverrebbe il surriscaldamento (temperatura superiore a 95 ° C) e di conseguenza lo spegnimento di emergenza della caldaia con il combustibile ardente. Il combustibile ardente durante lo spegnimento cova e le vie di gas di combustione e dell'aria della caldaia si ostruiscono da umidità e catrame. Questo mette in pericolo il corretto funzionamento, riduce la vita della caldaia e del camino e inquina l'aria.



**In caso di surriscaldamento esiste il pericolo che i turbolatori vengono bloccati dal catrame. Il tempo della caldaia nello stato di surriscaldamento viene letto e memorizzato nella memoria del regolatore. Se supera le 200 ore, la garanzia della caldaia viene invalidata.**



*Lo spegnimento stagnante non è dannoso per la durata e l'ecologia del funzionamento, poiché si verifica con uno strato rovente di base di residui carbonizzati che non contiene infiammabilità volatile e umidità.*

## **6.4 Impostazione della potenza**

La prestazione della caldaia può essere controllata da due parametri impostati sul regolatore (dopo aver premuto il pulsante superiore):

- potenza richiesta della caldaia (50 - 100%)
- temperatura massima dell'acqua della caldaia (60 - 95 °C)

Si consiglia di impostare il parametro "Temperatura massima dell'acqua" su 95 °C

*\* se il raffreddamento automatico dell'acqua è collegato alla conduttura dell'acqua, impostare la temperatura massima dell'acqua a 90 °C.*

**Non utilizzare la caldaia per prestazioni superiori a quelle necessarie**, ciò riduce inutilmente il tempo di esecuzione e prolunga i tempi di fermo. Si consiglia di impostare il parametro "Potenza richiesta caldaia" tra il 50 e il 70% \* e se aumentarla se necessario nei mesi invernali, quando la richiesta di calore è più elevata.

*\* Quando si brucia carburante di qualità inferiore (ceppi di grandi dimensioni, combustibile ad alta umidità), si consiglia di impostare il valore della potenza della caldaia su 60% o 70% affinché la combustione sia di alta qualità.*

## **6.5 Impostazione del rilascio del calore costante automatico**

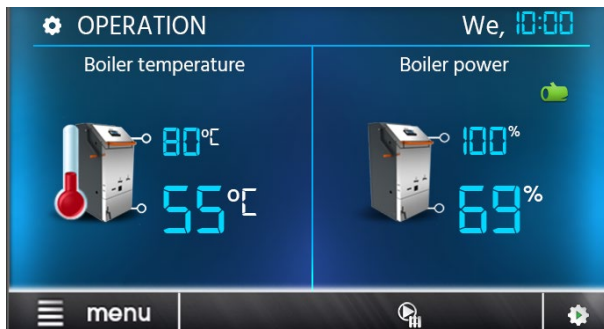
La caldaia è dotata di una funzione di rilascio del calore costante automatico, che consente al regolatore di spegnere la ventola prima che il combustibile si bruci completamente. Nella caldaia rimane così per ulteriori 6-10 ore (a seconda della potenza) lo strato di base rovente e quindi non è necessario accenderla di nuovo. Il rilevamento del combustibile sullo strato di base è garantito dal braccio di rilevamento mobile nella parete anteriore della camera di alimentazione. Dopo l'alimentazione, questo braccio viene spinto dal combustibile verso il muro. Il livello del combustibile diminuisce gradualmente e il braccio viene gradualmente esposto. Quando il livello del combustibile scende sotto la fine del braccio di rilevamento, il braccio viene rilasciato e, per contrappeso, si sporge nella camera di alimentazione. Questo attiva il sensore (nel pannello dell'aria), che informa il regolatore che nella caldaia si trova lo strato residuo della dimensione massima impostata (100%). Un ceppo rosso di legno appare sul display nella sezione Informazioni sulla potenza della caldaia. Se la dimensione dello strato di rilascio del calore costante (parametro utente del regolatore) è impostata su 100%, il regolatore manda la caldaia allo stato di spegnimento stagnante immediatamente dopo lo sporgersi del braccio di rilevamento. Se le dimensioni dello strato di rilascio del calore costante (impostato dall'operatore) sono impostate su un valore inferiore (90-10%), la caldaia continua per qualche tempo nella modalità FUNZIONAMENTO in modo che parte del combustibile residuo bruci ancora e lo strato di rilascio di calore costante raggiunga la dimensione desiderata. Durante questa combustione, il simbolo del ceppo di legno lampeggia.

Dopo l'alimentazione successiva, il braccio di rilevamento viene di nuovo riportato al muro dal carburante e il colore del ceppo di legno sul display cambia.



*Aperto il portello di alimentazione, il meccanismo di spinta accoppiato con il portello preme il braccio di rilevamento contro la parete della camera di alimentazione per non impedire la alimentazione. Chiudendo il portello, il meccanismo di spinta rilascia nuovamente il braccio di rilevamento.*





- Verde** – combustibile presente, il periodo minimo dell'esercizio è **stato** raggiunto
- Rosso** – non c'è combustibile
- Giallo** – combustibile presente, periodo minimo dell'esercizio **non è stato** raggiunto

La transizione verso la fase di stagnazione (rilevata dal braccio) è condizionata dalla scadenza di 30 minuti (parametro di servizio) dall'apertura del portello. Durante questo periodo, il ceppo viene sul display visualizzato in giallo. Questa funzione impedisce l'arresto accidentale della caldaia quando è presente soltanto un piccolo strato di combustibile.

Se si apre il portello per meno di 10 secondi (parametro di servizio), questa funzione non si attiva (il tempo della modalità FUNZIONAMENTO non viene ripristinato).

Lo strato ottimale dovrebbe riempire approssimativamente la porzione rastremata inferiore della camera di alimentazione. Lo strato di base non deve contenere residui di combustibile covanti.

La dimensione dello strato di base può essere impostata come parametro dell'utente sul regolatore della caldaia. Se la funzione del rilascio automatico del calore costante è spenta (sul display non è presente alcun quadrato), la caldaia si spegne quando il combustibile è bruciato completamente e la temperatura dei gas di combustione scende al di sotto del valore impostato (parametro di servizio).

## 6.6 Controllo e regolazione della combustione

Durante il funzionamento, assicurarsi che la combustione proceda nel modo più completo possibile. La combustione incompleta riduce l'efficienza e genera quantità eccessive di sostanze nocive (idrocarburi e catrame) che inquinano l'atmosfera e ostruiscono la caldaia e la canna fumaria. La qualità della combustione non è solo determinata dal tipo e dall'umidità del combustibile, ma può anche essere influenzata in modo significativo dal modo in cui si carica la caldaia e da come si regolano le prestazioni.

La qualità della combustione durante il funzionamento può essere valutata dalla qualità della fiamma. Il fumo che fuoriesce dal camino non è per niente visibile in caso di combustione di alta qualità. Il fumo bianco chiaro, che si scioglie immediatamente, non è un difetto ma è causato dal vapore generato dalla combustione.



*Non confondere fumo e vapore. Il gas di combustione contiene vapori d'acqua, che condensano al di sopra del camino e formano nebbia (simile a stufe a gas). Di solito (se non è troppo umido) la nebbia sparisce di nuovo (evapora) dopo pochi metri.*

## 6.7 Rimozione della cenere, pulizia dello scambiatore

La cenere proveniente dalla camera di combustione (2) viene rimossa quando lo spessore medio è superiore a 5 cm. La rimozione della cenere avviene a freddo o prima dell'alimentazione, quando la caldaia contiene un minimo di combustibile. Tuttavia, si consiglia di controllare e rimuovere lo strato di cenere dal fondo della camera di alimentazione una volta al mese. Per i combustibili con un più alto contenuto di ceneri (cippato) questo dovrebbe essere fatto più frequentemente (una volta alla settimana).

**Lo scambiatore dei gas di combustione posteriore viene pulito piegando la leva dei turbolatori. Consigliamo di farlo dopo ogni alimentazione. È sempre necessario spingere la leva in entrambe le posizioni limite. La mancata pulizia regolare dello scambiatore di calore può provocare l'ostruzione e il blocco dei turbolatori. La successiva messa in servizio può essere molto laboriosa (richiede l'apertura del coperchio dello scambiatore di calore, la rimozione dei singoli turbolatori, la pulizia e il successivo rimontaggio)**

L'apertura della porta inferiore e rimozione della cenere si esegue con la caldaia fredda o se c'è un minimo di combustibile nella camera di alimentazione (solo lo strato di base rovente).

Ogni 2 settimane è necessario rimuovere il tappo (vedi schema della caldaia punto 41) e controllare o rimuovere eventuali depositi nello spazio sotto lo scambiatore di calore posteriore. Ogni 2 settimane rimuovere eventuali depositi dalle pareti della camera di combustione inferiore (sopra i raccordi e sopra la porta ad esempio con una spatola, dietro i raccordi posteriori con un gancio).

La cenere deve essere messa in contenitori ignifughi con coperchio.



**La pulizia e la manutenzione regolari della caldaia sono essenziali per mantenere la longevità dell'attrezzatura. Se la caldaia non viene pulita regolarmente e correttamente, tutte le parti sono soggette a un maggiore stress termico e al rischio di danni. I danni causati da una manutenzione trascurata della caldaia non sono coperti dalla garanzia!**



*La cenere di legno è ecologica e rispettosa dell'ambiente, può essere utilizzata come fertilizzante (contiene principalmente calcio e potassio).*

## 6.8 Arresto della caldaia

Se la caldaia rimane spenta per un periodo di tempo più lungo, è consigliabile pulire le sue superfici di scambio termico e rimuovere la cenere dalla caldaia (vedi cap. 6.7.).

Una volta a stagione si raccomanda di rimuovere i refrattari dello spazio inferiore della camera di combustione, pulire le pareti della caldaia e rimuovere la cenere. Al riassettaggio è consigliabile ruotare tutti i blocchetti in modo che siano esposti al calore sul lato opposto. Questo prolunga la loro vita di servizio.

## 6.9 Ispezione e manutenzione operativa

### Caldaia e impianto di riscaldamento

Secondo le istruzioni del produttore, l'operatore è tenuto a garantire il monitoraggio continuo dell'impianto e la sua necessaria manutenzione. Non è richiesta alcuna qualifica speciale per questa attività, è sufficiente la formazione alla messa in funzione della caldaia.

È necessario che la caldaia venga occasionalmente controllata dall'operatore. In particolare, si deve controllare che la temperatura dell'acqua in uscita non superi i 95 °C. È anche necessario controllare la pressione dell'acqua nel sistema.

È necessario controllare continuamente le condizioni dei blocchetti in ceramica, la tenuta di entrambi i portelli.

### Camino e canna fumaria

È necessario verificare la tenuta e l'assemblaggio della canna fumaria e il passaggio dello sfogo del camino. Nel camino, durante il funzionamento si accumula uno strato di cenere volante, che deve essere rimosso dallo sportello del camino in modo che non venga ostruito lo sfogo del camino (ad esempio una volta per stagione). La tenuta insufficiente dei giunti della canna fumaria e del portello del camino può essere eliminata con sigillante o coperto con nastro di alluminio.

### Tenuta del portello

È necessario controllare la tenuta del portello - i bordi delle aperture di alimentazione devono essere schiacciati delicatamente nel cordone di chiusura. La sigillatura avviene sostituendo il cordone di tenuta. La corretta tenuta è riconoscibile dal fatto che c'è un bordo liscio e pressato della superficie di tenuta nel cavo. Se invece è ruvido, coperto di depositi di fuliggine e catrame, indica una perdita. Questo è particolarmente probabile che si verifichi sul cavo interno della porta di alimentazione.

### Sonda Lambda

Dopo la stagione di riscaldamento raccomandiamo di smontare la sonda Lambda dal ventilatore di scarico e pulirla dalle eventuali impurità. Una volta rimontata raccomandiamo di calibrare la sonda Lambda secondo le Istruzioni dell'unità di controllo del regolatore della caldaia.



**Attenzione, durante la manipolazione della sonda Lambda deve essere tolta l'alimentazione del regolatore e del modulo Lambda della sonda.**

## 6.10 Raccomandazioni per il corretto funzionamento

Si raccomanda di prestare attenzione alle istruzioni per l'uso della caldaia, soprattutto le sezioni che descrivono come far funzionare correttamente la caldaia in modo che la combustione sia di buona qualità. Una combustione di scarsa qualità riduce il rendimento, inquina l'ambiente circostante, accorcia la vita della caldaia, fa sporcare eccessivamente i passaggi dei fumi e intasare i turbolatori. Lo stallo dei turbolatori indica che qualcosa non va nel funzionamento della caldaia.

Possibili errori e raccomandazioni per il funzionamento della caldaia:

- **Collegamento improprio in una caldaia pulita:** Si consiglia di riempire l'imbuto con pezzi di combustibile (ben asciutto, idealmente duro) in modo che dopo l'accensione del fuoco e la chiusura dello sportello, la fiamma rimanga stabile (può indebolirsi, ma non deve scemare o spegnersi).

- **Combustibile inadatto:** Pezzi grandi, troppi spazi vuoti, legna umida. I legni dolci in particolare sono più difficili da bruciare e richiedono di essere asciutti e spaccati (fino a circa 15 cm). I pezzi troppo lunghi possono piegarsi. I tronchi non dovrebbero essere più lunghi di 33/50cm. Per un combustibile inferiore, raccomandiamo un'impostazione di potenza più alta. Non mettere pezzi grandi sul fondo (non abbastanza da cadere a pezzi e incastrarsi sopra l'imbuto) Non mettere pezzi grandi in cima (non si carbonizzano e si scheggiano dopo lo spegnimento). Si raccomanda di impilare insieme pezzi irregolari con spazi minimi
- **Tasso di carburante insufficiente:** Si raccomanda di riempire sempre completamente la caldaia (se viene riempita a metà brucia poco e difficilmente forma uno strato stabile di qualità.
- **Rendimento troppo basso:** soprattutto se combinato con una caldaia intasata o un combustibile inadatto.
- **Funzionamento con una caldaia intasata:** Le pareti metalliche dei passaggi e della camera di combustione devono essere pulite. Se c'è molta cenere sul fondo della camera di alimentazione, lasciare bruciare completamente, spazzare e rimuovere.
- **Aggiunta di combustibile in uno stato in cui non è assicurata l'estrazione:** Il serbatoio e l'oggetto non assorbiranno il calore della carica di combustibile e lo spegnimento avverrà con combustibile fumante - è necessario determinare la capacità libera del serbatoio prima di aggiungerlo (temperatura limite ad es. 60°C nel gelo, 50°C quando la temperatura esterna è superiore a 0°C).
- **La combustione di combustibili non standard:** I trucioli di legno, la segatura, ecc. richiedono più controlli da parte dell'operatore.
- **Intervento inappropriato di funzionamento:** Spegnimento prima della bruciatura a strati sfalsati, riavvio del tempo di funzionamento (tramite selezione del pannello o sbirciando).

## 7 Possibili difetti e loro soluzioni

### 7.1 Surriscaldamento della caldaia

Se la temperatura dell'acqua della caldaia supera i 95 °C, il regolatore spegne la caldaia (spegne la ventola). Se la temperatura supera i 97 °C, il termostato di emergenza indipendente disattiva l'alimentazione alla ventola. Il display e altri dispositivi rimangono in uso. Per riavviare la caldaia è necessario svitare il coperchio dell'interruttore del termostato di emergenza STB (22) e premere l'interruttore del termostato STB con un oggetto adatto (ad es. con una matita). Il termostato di emergenza non può essere acceso finché la temperatura della caldaia (sensore del termostato) non scende sotto gli 80 °C.

### 7.2 Interruzione di corrente durante il funzionamento

Durante l'interruzione di alimentazione della caldaia da corrente elettrica (mancanza nella rete, spegnimento tramite interruttore principale), l'aletta sull'alimentazione dell'aria di combustione si chiude - la caldaia si spegne immediatamente. Se la caldaia non è collegata alla sorgente di backup, anche le pompe collegate verranno spente. Il rivestimento rimane caldo e lo strato di combustibile rovente ancora per diverse decine di minuti. La quantità di calore residuo è 5-10 MJ a seconda della potenza e della combustione del combustibile prima dell'arresto.

### 7.3 Ulteriori difetti e loro soluzioni

Difetto	Causa	Soluzione
Il display del controller non funziona.	Fusibile interno bruciato sul modulo di controllo.  Connettore del conduttore di dati del display del pannello o modulo del regolatore allentato o disconnesso, conduttore danneggiato.  Display danneggiato.  Regolatore danneggiato.	Sostituire il fusibile (tecnico di assistenza, elettricista qualificato).  Controllare il connettore, sostituire la parte danneggiata (tecnico di assistenza, elettricista qualificato).  Sostituire il display (centro di assistenza, elettricista qualificato).  Sostituire il regolatore (centro di assistenza, elettricista qualificato).
Non è possibile muovere la leva dei turbolatori.	Combustione di bassa qualità, frequenti surriscaldamenti della caldaia, mancato utilizzo della leva di movimento dei turbolatori	Rimuovere il coperchio superiore, aprire il coperchio dello scambiatore posteriore, sporgere entrambe le braccia, rimuovere la piattaforma, sfilare singolarmente i turbolatori. Il catrame può essere sciolto, se necessario, con un preparato adeguato (a base alcolica).

<p>La ventola non gira nella modalità FUNZIONAMENTO.</p>	<p>La temperatura dell'acqua è superiore al valore desiderato.</p> <p>Il termostato di emergenza è aperto.</p> <p>Ruota della ventola incastrata.</p> <p>Fusibile del regolatore bruciato.</p> <p>Motore non funzionante.</p> <p>Regolatore danneggiato.</p>	<p>Modificare il valore impostato.</p> <p>Dopo l'abbassamento della temperatura dell'acqua della caldaia al di sotto di 80 °C, svitare il coperchio del termostato di emergenza e premere l'interruttore con un oggetto adatto (ad es. con una matita).</p> <p>Rimuovere la causa (corpo estraneo, intasamento).</p> <p>Sostituire il fusibile (centro di assistenza, elettricista qualificato).</p> <p>Sostituire il motore (centro di assistenza, elettricista qualificato).</p> <p>Sostituire il regolatore (centro di assistenza, elettricista qualificato).</p>
<p>Non c'è lo strato di calore costante nella caldaia.</p>	<p>Spento nell'impostazione del regolatore</p> <p>Non tiene l'aletta dell'entrata d'aria (18). (sotto il coperchio frontale della caldaia)</p> <p>Sensore induttivo danneggiato (non si accende il LED rosso).</p> <p>Il meccanismo del braccio di rilevamento è inquinato dal catrame - Arresti frequenti della caldaia e surriscaldamento.</p>	<p>Attivare la funzione "Rilascio automatico del calore costante" nel menù del regolatore.</p> <p>Controllare la tenuta dell'aletta quando il ventilatore è spento o regolare l'aletta (centro di assistenza).</p> <p>Sostituire il sensore (centro di assistenza).</p> <p>Rimuovere il pannello di distribuzione dell'aria (30) e rimuovere il catrame con l'altra sporcizia.</p>
<p>Il ventilatore di scarico emette un rumore eccessivo</p>	<p>La girante è contaminata da catrame - Frequenti spegnimenti della caldaia con più carburante (surriscaldamento). Filo interno della porta di alimentazione non tiene bene.</p>	<p>Smontare il motore del ventilatore, pulirlo. Eliminare la causa dell'ostruzione</p>



**Scollegare sempre la caldaia dalla rete elettrica per la risoluzione dei problemi! Se anche la fonte di calore di riserva è controllata dall'unità della caldaia, è necessario scollegarla anche quest'ultima dall'alimentazione di rete.**

Per mantenere una buona qualità e un funzionamento sicuro, è necessario che le riparazioni della caldaia vengano eseguite **esclusivamente dal personale dei centri di assistenza specializzati.**

## 8 Assistenza e manutenzione del bruciatore

### 8.1 Pulizia della camera di aerazione rotante del bruciatore

Durante il funzionamento del bruciatore, parte dei prodotti di combustione può passare attraverso le aperture di aerazione nello spazio tra la camera di combustione e la camera di aerazione. A seconda del tipo di combustibile utilizzato, la frequenza di pulizia di questo spazio è consigliata in media ogni 6 mesi di funzionamento del bruciatore. Per pulire, seguire le istruzioni di seguito:

1. Scollegare il cavo del segnale dal bruciatore e il cavo dell'alimentatore esterno dal regolatore.
2. Rimuovere il bruciatore dalla porta della caldaia e posizionarlo su un supporto adatto
3. Allentare le viti (6) che fissano il coperchio posteriore del bruciatore (2 pz) e rimuovere il coperchio posteriore del bruciatore.
4. Svitare le viti (7) (4 pz)
5. Rimuovere con cautela la flangia (8)
6. Per rimuovere la flangia (8), rimuovere la resistenza di accensione (12) dall'alloggiamento
7. Collocare il gruppo smontato in un luogo sicuro, prestando particolare attenzione alla resistenza di accensione
8. Individuare e svitare la vite di bloccaggio (5). Se ciò non è possibile, ruotare manualmente la camera di combustione (1) nella direzione indicata da "Z" finché non si riesca a vedere la vite.
9. Ruotare la camera di aerazione (1) nella direzione contrassegnata con "O" per rimuoverla dal corpo del bruciatore
10. Rimuovere le camere di aerazione (1) e di combustione (2) dal bruciatore.
11. Pulire entrambe le camere. Se necessario, pulire anche i fori di aerazione nella camera di combustione (2).
12. Dopo aver pulito le camere, è possibile procedere al montaggio del bruciatore
13. Posizionare la camera di combustione (2) nella camera di aerazione (1) - assicurarsi che la linguetta (4) sia posizionata correttamente nella costola (3) con l'intaglio.
14. Inserire entrambe le camere nel bruciatore in modo che i ganci della camera di aerazione (1) si inseriscano nelle scanalature (11).
15. Girare le camere nella direzione "Z" fino all'arresto.
16. Girare le camere in modo che la vite di bloccaggio (5) possa essere avvitata.
17. Avvitare la vite (5) - è importante che la vite si trovi in una posizione esterna alla costola della camera di aerazione (1).
18. Attaccare la flangia (8). Durante questa operazione, posizionare la resistenza di accensione (12) nell'alloggiamento in modo che sia correttamente attaccata, fissare con una flangia cieca. Il foro dell'albero di trasmissione (10) deve essere impostato come la posizione dell'albero di trasmissione della trazione - è possibile ruotare l'albero ruotando le camere (1) nella direzione "Z". Il sensore di temperatura (13) deve trovarsi nella fossetta situata nel tubo di alimentazione del carburante.
19. Stringere le viti (7).
20. Inserire il coperchio (9).
21. Stringere le viti (6).
22. Montare il bruciatore sulla porta della caldaia
23. Collegare i cavi scollegati.
24. Il bruciatore è pronto per il prossimo funzionamento.

1	camera di aerazione
2	camera di combustione
3	costola della camera
4	linguetta
5	vite di bloccaggio
6	viti di coperchio
7	viti di fissaggio
8	Flangia
9	coperchio del bruciatore
10	albero di trasmissione
11	scanalature
12	candeletta di accensione
13	senso di temperatura della coclea

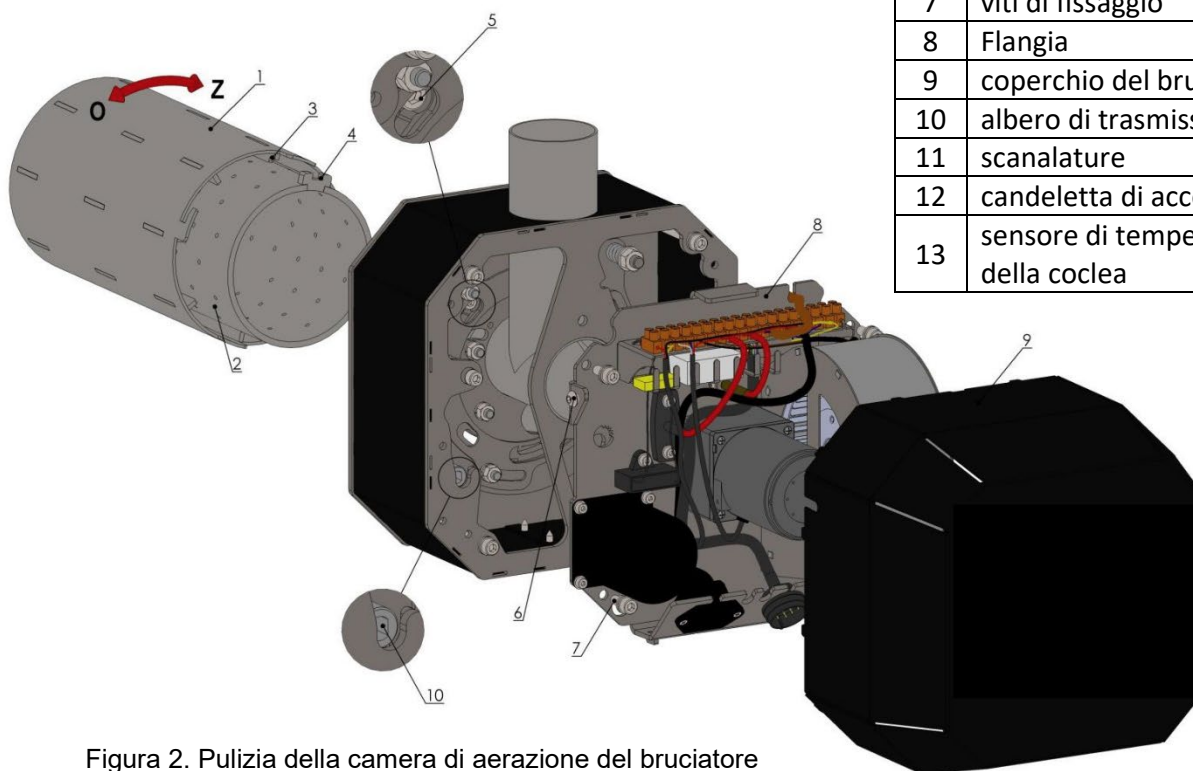


Figura 2. Pulizia della camera di aerazione del bruciatore

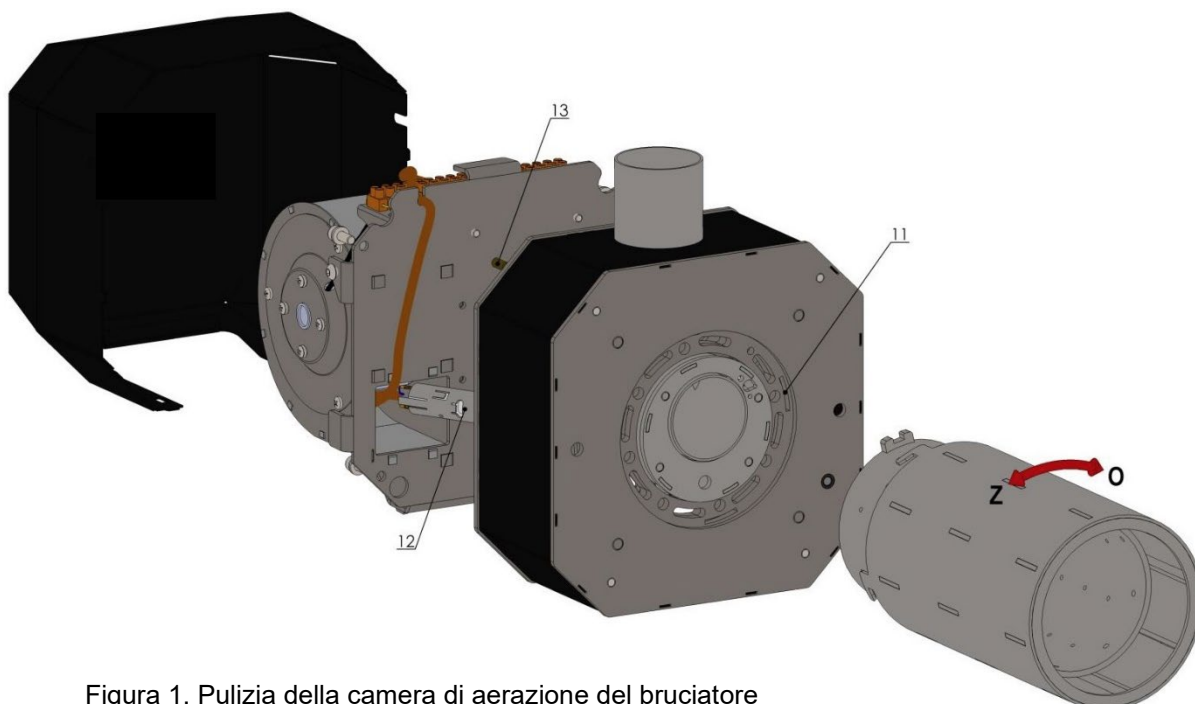


Figura 1. Pulizia della camera di aerazione del bruciatore

## 8.2 Regolazione del flusso d'aria verso la camera di combustione

Nelle caldaie Termowood Combi 26 è possibile impostare la portata dell'aria primaria e secondaria per la combustione. Questa impostazione può essere utile quando si bruciano combustibili alternativi. La portata dell'aria è impostata di serie per la combustione dei pellet di legno. Nella caldaia Termowood Combi 18 questa impostazione viene eseguita alla fabbricazione del bruciatore e non può essere modificata.

Per modificare le impostazioni del flusso d'aria, attenersi alle seguenti istruzioni:

1. Allentare le viti (1) che fissano il coperchio del bruciatore (2 pz).
2. Rimuovere il coperchio del bruciatore (2).
3. Utilizzando una chiave a brugola, misura 5 (4), girare la vite (3). Girare in senso antiorario per diminuire il flusso d'aria secondario o in senso orario per aumentarlo. La rotazione dal flusso dell'aria dal minimo al massimo è di 90 °.
4. Dopo l'impostazione, reinsertire il coperchio del bruciatore (2) e serrare le viti (1).

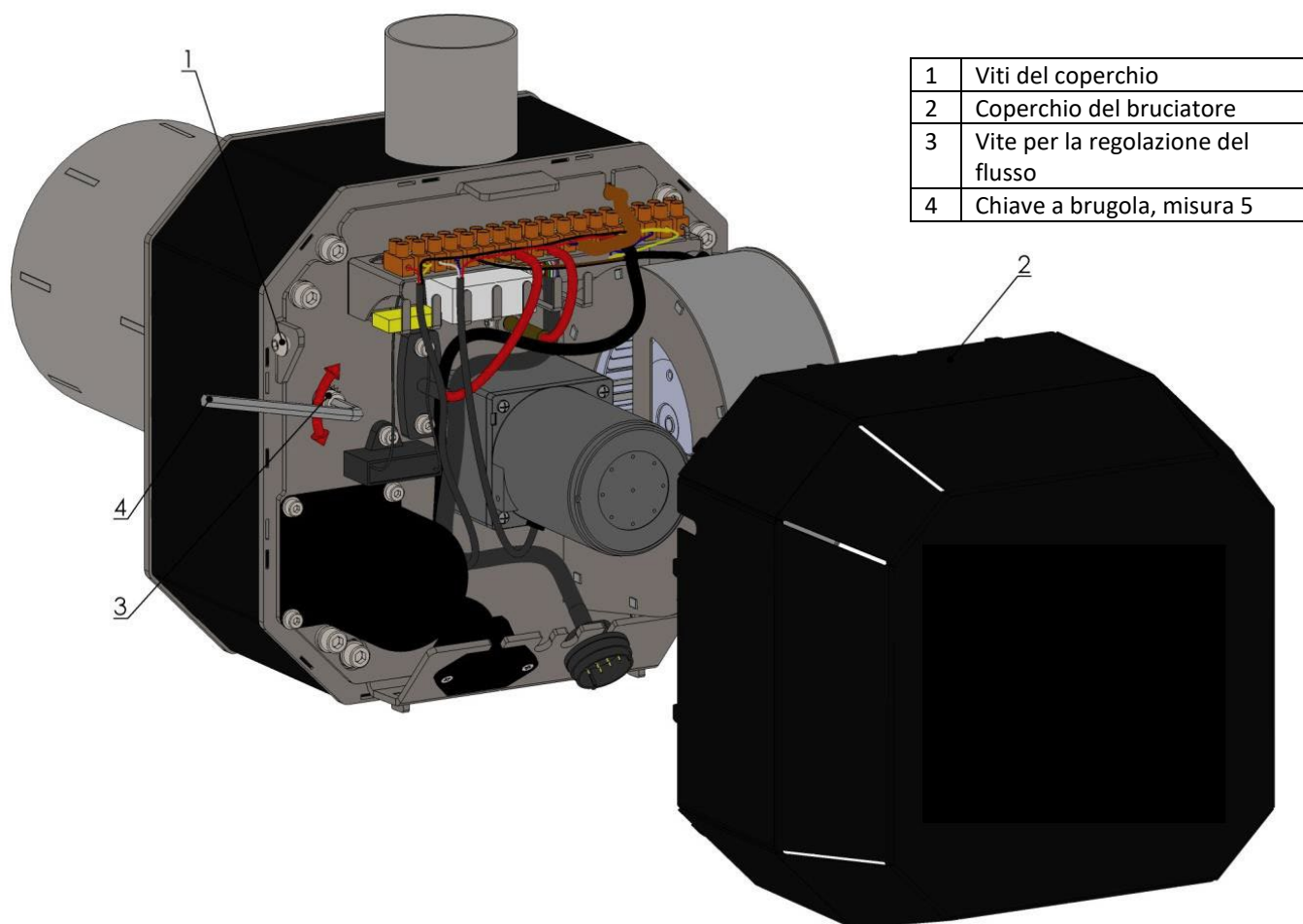


Figura 3. L'impostazione del flusso d'aria

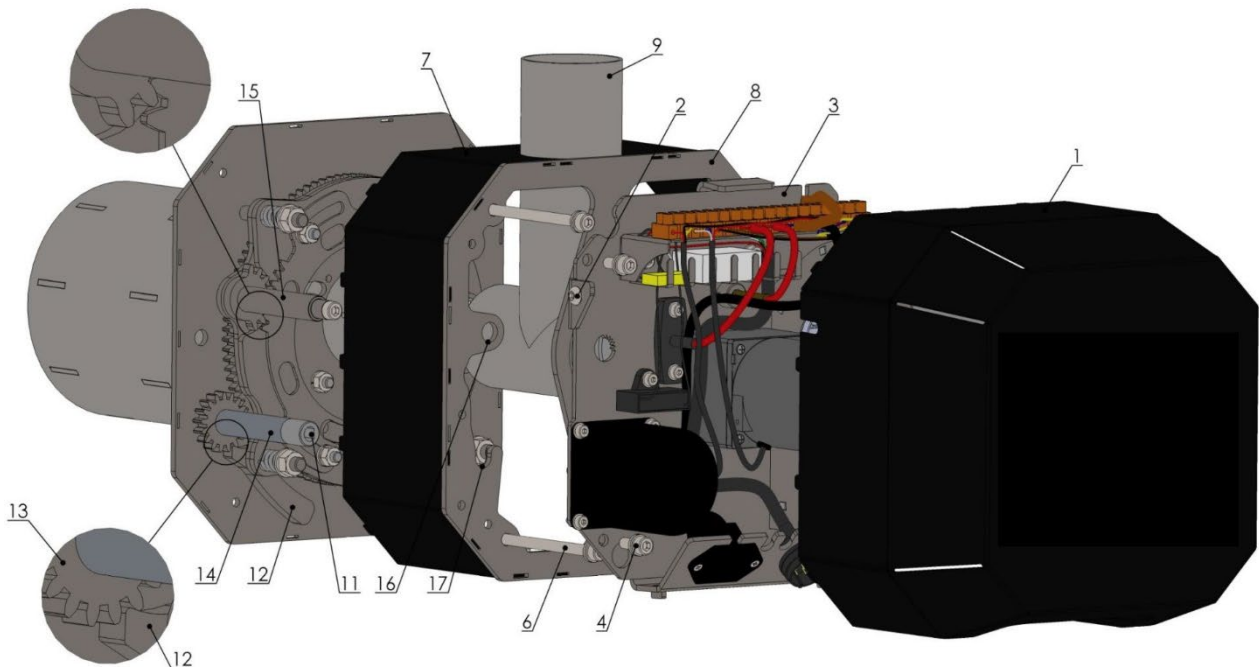


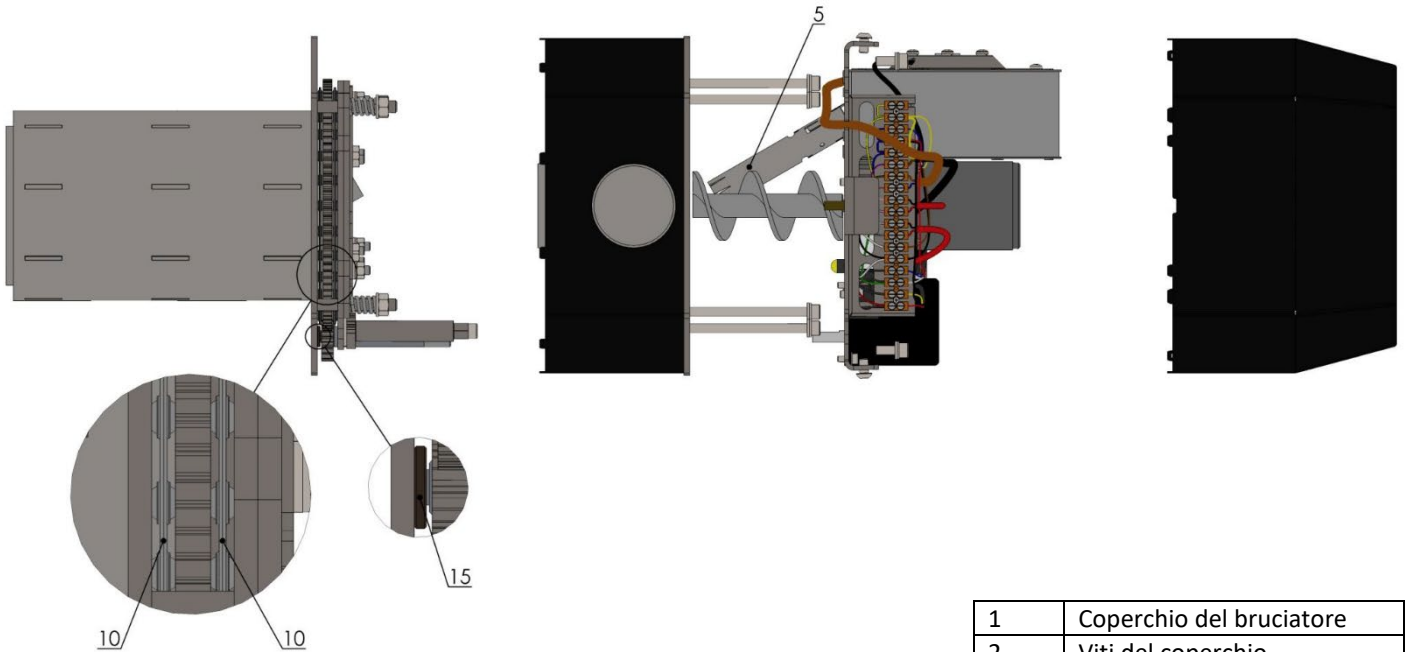
### 8.3 Lubrificazione dei cuscinetti del meccanismo rotante

Si consiglia una lubrificazione regolare dei cuscinetti della camera di combustione per garantire una durata maggiore del bruciatore. A seconda della frequenza operativa del bruciatore, si consiglia di lubrificare i cuscinetti ogni 6-12 mesi.

Per effettuare questa operazione, attenersi alla seguente procedura:

1. Scollegare il cavo del segnale dal bruciatore e il cavo dell'alimentatore esterno dal regolatore. Smontare il bruciatore dalla porta della caldaia.
2. Allentare le viti (1) che fissano il coperchio del bruciatore (2 pz).
3. Rimuovere il coperchio del bruciatore (2).
4. Svitare le viti di fissaggio (4) – (4 pz)
5. Rimuovere con cautela la flangia con il ventilatore (3)
6. Per rimuovere la flangia (3), rimuovere la candele di accensione (5) dall'alloggiamento
7. Collocare il gruppo smontato in un luogo sicuro, prestando particolare attenzione alla candele di accensione
8. Svitare le viti (6).
9. Rimuovere il coperchio della camera d'aria (7), insieme al telaio (8), al pezzo a T (9), all'albero di trasmissione (14) e all'albero rotante del diaframma (15). Se necessario, svitare la vite di bloccaggio del pezzo a T.
10. Lubrificare i cuscinetti della camera di combustione (10) in più punti, attorno tutta la circonferenza, applicando il lubrificante tra la pista rotante e la gabbia del cuscinetto. Utilizzare un grasso di grafite solido per la lubrificazione.
11. Posizionare l'albero (14) nell'alloggiamento della piastra frontale del bruciatore (18). Il chiavistello (12) deve essere posizionato tra i denti della ruota (13) - come mostrato in figura.
12. Posizionare l'albero (15) nel foro della piastra dei cuscinetti, regolare la dentatura come mostrato.
13. Posizionare il diaframma della camera d'aria (7) insieme al pezzo a T (9) e al telaio (8). I perni nella lamiera del diaframma devono essere posizionati correttamente nei fori, il pezzo a T deve essere posizionato nel foro del pannello. Montare il telaio (8) - anche qui i perni devono essere posizionati correttamente nei fori. Se necessario, stringere la vite di bloccaggio del pezzo a T (2). L'estremità dell'albero motore (14) deve essere posizionata correttamente nel foro (17) mentre l'albero rotante del diaframma (15) nel foro (16).
14. Avvitare le viti (6).
15. Attaccare la flangia (3). Durante questa operazione, posizionare la candela di accensione (5) nell'alloggiamento in modo che sia correttamente attaccata, fissare con una flangia cieca. Il foro dell'albero di trasmissione (11) deve essere impostato come la posizione dell'albero di trasmissione della trazione - è possibile ruotare l'albero ruotando il tubo (1) nella direzione "Z". Il sensore di temperatura del bruciatore deve trovarsi nella fossetta situata nel tubo di alimentazione del combustibile.
16. Avvitare le viti (4)
17. Inserire il coperchio (1)
18. Stringere le viti (2)
19. Montare il bruciatore sulla porta della caldaia
20. Collegare i cavi scollegati
21. Il bruciatore è pronto per il prossimo funzionamento





1	Coperchio del bruciatore
2	Viti del coperchio
3	Flangia
4	Viti di fissaggio
5	Candeletta di accensione
6	Viti
7	Coperchio della camera d'aria
8	Telaio
9	Pezzo a T
10	Cuscinetti
11	Foro dell'albero di rotazione della camera
12	Chiavistello
13	Ruota dentata
14	Foro dell'albero di trasmissione di rotazione della camera
15	Albero del diaframma d'aria
16	Foro dell'albero del diaframma d'aria
17	Foro dell'albero di rotazione della camera

## 8.4 Sostituzione della candeletta di accensione

La sostituzione della candeletta di accensione deve essere eseguita solo da un tecnico di assistenza qualificato o da una persona autorizzata. Eseguire la sostituzione come segue:

1. Scollegare il cavo di alimentazione del regolatore dalla rete. Scollegare il cavo di segnale e il cavo di alimentazione dell'alimentatore.
2. Allentare le viti (1) che fissano il coperchio (2) – (2 pz).
3. Rimuovere il coperchio del bruciatore (2).
4. Scollegare la candeletta di accensione dai morsetti Z4 e P4
5. Estrarre la flangia cieca (4) dal tubo di accensione (5)
6. Estrarre la candeletta di accensione (6) dal tubo di accensione (5)
7. Inserire una nuova candeletta di accensione (6) nel tubo di accensione (5) Far scorrere lungo le scanalature (7) del tubo di accensione (5).

8. Reinscrivere la flangia cieca (4) sul tubo di accensione (5)
9. Collegare il cavo della candela di accensione alla morsettiera (3) - marrone al terminale Z4 e blu al terminale P4.
10. Inserire il coperchio (2)
11. Stringere le viti (1)
12. Ricollegare i cavi scollegati
13. Il bruciatore è pronto per il prossimo funzionamento

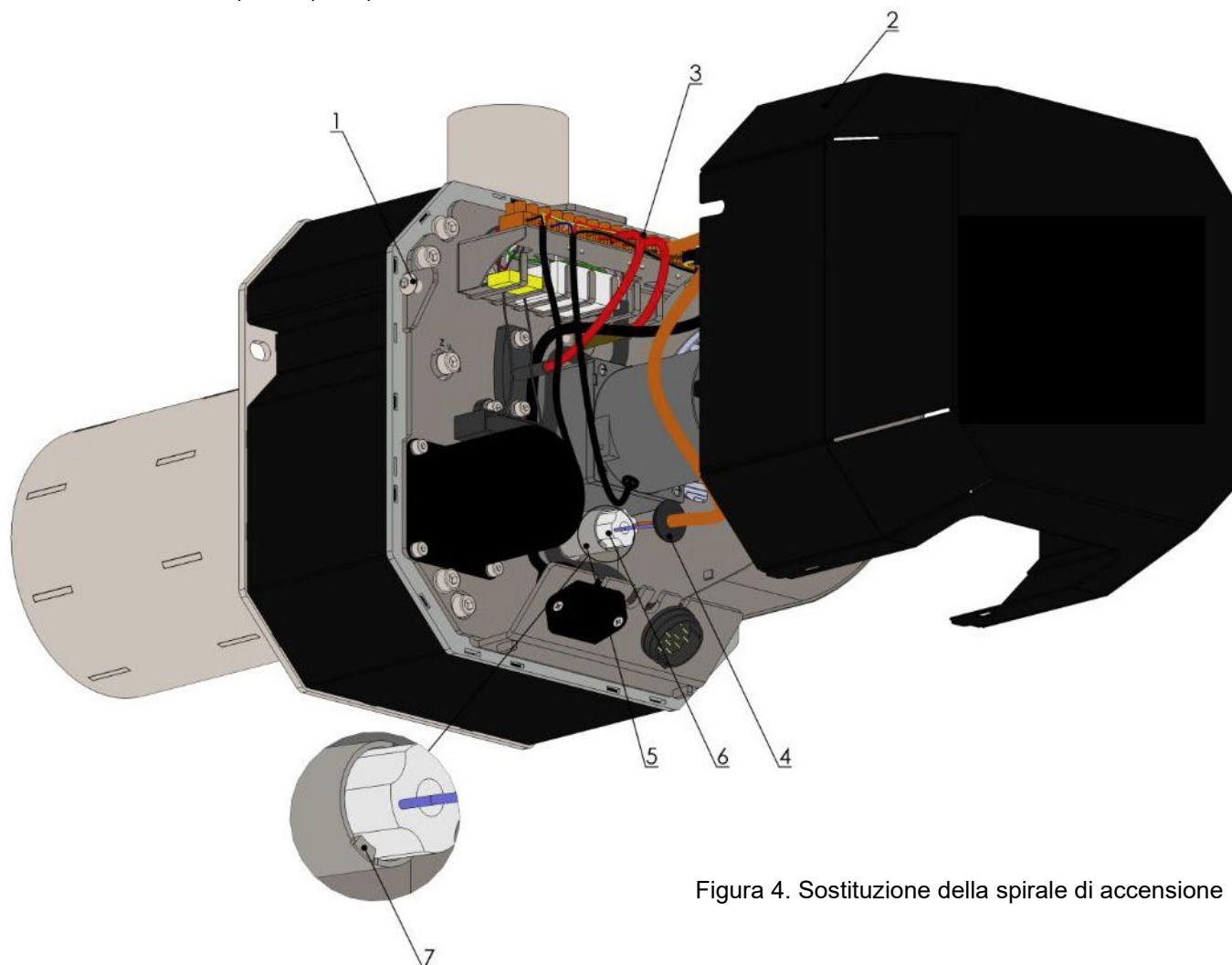


Figura 4. Sostituzione della spirale di accensione

1	Viti del coperchio
2	Coperchio del bruciatore
3	Morsettiera
4	Flangia cieca del tubo di accensione
5	Tubo di accensione
6	Spirale di accensione
7	Scanalature del tubo di accensione

## 9 Ulteriori informazioni

### 9.1 Caratteristiche dei diversi tipi di combustibili

Non consigliamo di bruciare legna troppo umida. La combustione di legno non essiccato riduce il suo potere calorifico effettivo, con conseguente aumento del consumo di combustibile. Inoltre, la combustione di legno umido aumenterà il contenuto di vapore acqueo dei gas di combustione e quindi aumenterà il suo punto di rugiada. Ciò può portare alla condensazione dell'umidità e alla riduzione della durata della caldaia o del corpo del camino. La corretta essiccazione del legno avviene naturalmente dopo 2 anni in legno tenero con ceppi spezzati e dopo tre anni, in legno duro.

Il potere calorifico di tutti i tipi di legno è all'incirca lo stesso, circa 15 MJ / kg (al 15% di umidità). Il legno duro (di alta densità) è migliore se si desidera ottenere un tempo di combustione più lungo.

**Densità usuale delle specie legnose di base in kg/m<sup>3</sup> (metro cubo) al 15% di umidità:**

Acacia	750	Carpino	680	Ontano	520
Pino	500	Frassino	670	Abete	450
Betulla	630	Acero	660	Pioppo	450
Faggio	670	Tiglio	490	Salice	440
Quercia	690	Larice	590		

### 9.2 Potere Calorico Combustibili

Il peso specifico del legno accatastato in pila è 0,6 - 0,8 volte inferiore al peso specifico del legno stesso (metro cubo).

Il potere calorifico delle bricchette di legno è di circa 17 MJ/kg. Le bricchette più grandi vengono pressate sotto grande pressione. Le bricchette di piccole dimensioni o bricchette pressate sotto pressione minore, che dopo un breve periodo di tempo nella camera di combustione si rompono, sono meno adatte. Il peso specifico delle bricchette di legno è di circa 1000 kg/m<sup>3</sup>.

Il potere calorifico dei trucioli di legno è lo stesso di quello del legno, circa 15 MJ / kg (al 15% di umidità). Il peso specifico delle schegge è di 200-300 kg/m<sup>3</sup> (metro cubo riversato).

### 9.3 Consumo di combustibile - frequenza di alimentazione

Il consumo di combustibile per stagione è dovuto a molti fattori:

- perdita termica dell'edificio
- efficienza della caldaia (qualità del combustibile, livello dell'operatore e controllo della potenza)
- collocamento del locale caldaia
- la temperatura alla quale l'edificio è riscaldato (1 °C corrisponde al 5% del consumo di combustibile)
- se la caldaia è utilizzata per riscaldare l'acqua non potabile, qual è il suo consumo
- la temperatura media esterna nel periodo di riscaldamento (le differenze possono essere ± 20%)
- se è riscaldato l'intero edificio o solo una parte, quanto grande è la perdita di calore attraverso la ventilazione, ecc.

Il consumo tipico per stagione per una casa familiare con una perdita di calore di 15 kW è di circa 10.000 kg di legno secco, che è di circa 30 m<sup>3</sup> o 8.600 kg di bricchette di legno.

Il consumo giornaliero è proporzionale alla temperatura esterna. Un esempio del consueto consumo giornaliero di una casa familiare con una perdita di calore di 15 kW durante la stagione di riscaldamento:

numero di giorni	temperatura esterna	potenza media della caldaia	consumo giornaliero del combustibile	numero di alimentazioni al giorno*
5 giorni	-8 °C	55 %	75 kg	3 x
30 giorni	-5 °C	45 %	60 kg	2-3 x
30 giorni	-2 °C	40 %	50 kg	2 x
70 giorni	2 °C	30 %	45 kg	2 x
50 giorni	6 °C	20 %	40 kg	1-2 x
50 giorni	10 °C	10 %	20 kg	1 x

\* ... si presume il normale legno da combustione

## 9.4 Perdita termica dell'edificio - metodi di determinazione

- La perdita termica è un parametro standard impostato. Corrisponde alla potenza termica richiesta per riscaldare l'edificio ad una temperatura impostata a una data temperatura esterna standardizzata.
- La perdita termica può essere determinata in modo approssimativo dalle dimensioni dell'edificio (volume edificato). In una tipica casa familiare non isolata, la perdita di calore è di circa 40 W per 1 m<sup>3</sup>, in una casa isolata di circa 20 W per 1 m<sup>3</sup>. (Nell'intervallo di temperature della Repubblica Ceca)
- Il valore esatto della perdita termica è determinato dal progettista in base ai parametri dell'edificio (area, resistenza, materiale dei muri, tipo di finestre, temperatura di calcolo esterna, ecc.). Il calcolo viene solitamente eseguito tramite un programma sul computer. Ci sono programmi disponibili su Internet dove anche il profano può gestire il calcolo.
- La perdita termica può spesso essere determinata con precisione dal consumo del combustibile attuale per la stagione:

Consumo di diversi tipi di combustibili su **1kW** della perdita termica dell'edificio.

<b>Combustibile</b>	<b>Efficienza totale considerata</b>	<b>Consumo per stagione</b>
Legno secco	70 %	650 kg (1.5 - 2 m <sup>3</sup> )
Bricchette di legno	70 %	600 kg
Pellet di legno (caldaia automatica)	77 %	550 kg
Carbone (caldaia con alimentazione manuale)	70 %	600 kg
Carbone (caldaia automatica)	77 %	550 kg
Gas	85%	260 m <sup>3</sup> (2 400 kWh)
Propano	85 %	185 kg
Energia elettrica	100%	2 000 kWh
Calore remoto	100%	2 000 kWh (7 200 MJ = 7,2 GJ)

## 10 Istruzioni di sicurezza



È possibile utilizzare solo le apparecchiature installate e messe in funzione seguendo le indicazioni del presente manuale e nelle condizioni tecniche appropriate.

**Il controllo dei gas di combustione e dei camini deve essere eseguito in conformità con le normative vigenti.** La canna fumaria deve essere imboccata in sicurezza nel camino. Le canne fumarie devono essere meccanicamente rigide, a prova di perdite dei gas di combustione, adatte alle pulizie e devono salire dalla caldaia al camino. Lo stato del camino dovrebbe essere controllato regolarmente. L'apertura di pulizia nel camino deve essere chiusa ermeticamente in modo che il fumo tirato dal ventilatore non venga perso dalle fughe nella zona circostante. **Solo una caldaia può essere collegata a uno sfogo del camino.** Le canne fumarie non devono attraversare altri locali commerciali o residenziali. La sezione interna della canna fumaria non deve essere più grande del diametro interno del condotto e non deve essere rastremata verso il condotto.

Ad eccezione degli accendifuoco liquidi approvati è vietato usare i liquidi infiammabili (benzina, olio, ecc.) per l'accensione.

I guasti alla caldaia possono essere eliminati solo sulla caldaia spenta e scollegata dalla rete.

La caldaia può essere collegata solo a una presa da 230 V o ad un quadro di distribuzione. Dopo l'installazione, la presa o il quadro di distribuzione devono essere accessibili senza restrizioni. La sala caldaia deve avere un'illuminazione adeguata.

Gli interventi nella parte elettrica della caldaia devono essere eseguiti esclusivamente da un tecnico qualificato.

L'installazione e il funzionamento della caldaia (sala caldaia) devono essere conformi alle relative norme di progettazione, sicurezza e igiene.

Il funzionamento della caldaia deve seguire le istruzioni di installazione, installazione e funzionamento.

L'operatore della caldaia deve avere oltre i 18 anni di età ed avere familiarità con le istruzioni e funzionamento dell'apparecchio. Non è ammesso lasciare i bambini incustoditi vicino alle caldaie in funzione. La caldaia deve essere utilizzata sotto il controllo dell'operatore.

Per tutte le operazioni di manutenzione della caldaia devono essere utilizzati i guanti e gli occhiali di protezione.

Non posizionare oggetti infiammabili sulla caldaia e vicino alle aperture di alimentazione e di rimozione. La cenere deve essere conservata in contenitori non infiammabili con il coperchio. Prestare sempre molta attenzione al fatto che le superfici esterne della caldaia possono essere calde.

Se i vapori di gas di combustione entrano nel locale caldaia o se durante i lavori esiste un rischio temporaneo di incendio o di esplosione (incollaggio di rivestimenti per pavimenti, vernici infiammabili), la caldaia deve essere spenta prima dell'inizio del lavoro.

L'operatore è tenuto a ispezionare la caldaia e gli equipaggiamenti di sicurezza almeno una volta all'anno ed eseguire un test funzionale in base alle condizioni operative locali. Se la caldaia è collegata a un'attrezzatura a pressione dedicata (ad es. un vaso di espansione), l'operatore è obbligato a effettuare revisioni in base alle normative vigenti.



**ATTENZIONE! La caldaia può essere utilizzata solo per gli scopi a cui è destinata.**

## 11 Smaltimento dell'imballo di spedizione

- riporre il film di polietilene nel contenitore di plastica
- smontare e bruciare la base in legno

## 12 Smaltimento della caldaia al termine della sua vita utile

- pulire la caldaia e separare le parti
- trasferire le parti metalliche alla raccolta di rottami metallici
- le parti in ceramica possono essere smaltite come rifiuti domestici o possono essere utilizzate come materiale da costruzione
- smaltire i pannelli isolanti e le guarnizioni come rifiuti domestici





Laminox S.r.l. Divisione Idro  
Zona Industriale Callarella, 261/263 – 62028 SARNANO (MC) Italy  
Tel. +39 0733.657.622 – Fax +39 0733.657.494  
[www.laminox.com](http://www.laminox.com) e-mail: [idro@laminox.com](mailto:idro@laminox.com)